

WAARSCHUWING

Stel de platenspeler niet bloot aan regen of vocht om brand of een gevaarlijke elektrische schok te voorkomen.

Open de ombouw niet zelf en laat reparaties over aan een deskundige.

INHOUDSOPGAVE

Kenmerken	44
Netspanning	45
Voorzorgsmaatregelen	45
Plaats en functie van de bedieningsorganen	46
Monteren van de platenspeler	47
Aansluitingen	48
Afspelen van platen	49
Vorbereiding	
Automatisch afspelen	
AMS-afspelen (snelzoekfunctie)—Voor het beginnen met afspelen bij een gewenst liedje	
Handbediend afspelen—Voor het beginnen met afspelen bij een bepaald punt	
Opheffen van de arm tijdens afspelen	
Stoppen tijdens afspelen	
Tijdens afspelen doorgaan met een ander gedeelte van de plaat	
Herhaald afspelen	
Tijdens afspelen doorgaan met een gewenst liedje verder vooruit op de plaat	
Behandeling van platen	51
RMS-afspelen (programmafunctie)	51
Opheffen van de toonarm tijdens RMS-afspelen	
Stoppen tijdens RMS-afspelen	
Overslaan van liedjes tijdens RMS-afspelen	
Herhalen van het RMS-afspelen in de geprogrammeerde volgorde	
Display	52
Detektie van plaatformaat en aantal liedjes	53
Gesynchroniseerd afspelen en opnemen	54
Vervangen van de naald	55
Monteren van een ander element dan het bijgeleverde element ...	55
Fijninstellen van de naalddruk	55
Afstellen van het dalpunt van de toonarm	55
Onderhoud	56
Specificaties	56
Zelf storingen verhelpen	57

KENMERKEN

Uniek plaathouder-systeem

Als de open/sluittoets (OPEN/CLOSE) wordt ingedrukt, zal de plaathouder van de platenspeler naar buiten schuiven. Door de voorziening van een plaathouder kunnen andere audio componenten op de platenspeler worden geplaatst.

Servo-gestuurde, lineair-sporende toonarm

Toepassing van een lineair-sporende toonarm voor een optimale aftasting van de plaatgroef.

Deze toonarm heeft, in vergelijking met een draaiende toonarm, een veel kleinere fouthoek (dit betekent minder harmonische vervorming) en er wordt praktisch geen druk op de binnenwand van de groef uitgeoefend (dit betekent een betere aftasting en kanaalscheiding).

Geprogrammeerd afspelen

De RMS (Random Music Sensor), AMS (Automatic Music Sensor) en overslaan-functie bieden u talloze mogelijkheden voor het afspelen van de plaat.

RMS: Om de liedjes op een kant van de plaat in een gewenste volgorde af te spelen.

AMS: Voor het beginnen met afspelen bij een gewenst liedje.

Overslaan-functie: Om tijdens het afspelen door te gaan met een gewenst liedje verder vooruit op de plaat.

Microcomputer voor de sturing van drie motors

De bewegingen van het plateau, de toonarm en de plaathouder worden gestuurd door een microcomputer. Als u de start/stoptoets (START/STOP) indrukt, zal de plaathouder sluiten en begint het plateau te draaien. Even later daalt de toonarm op de plaat.

Volautomatisch

Als de plaathouder gesloten is, kunt u met de vederlicht bedienbare funktietoetsen op het frontpaneel de diverse functies activeren (automatisch afspelen, opheffen en dalen van de toonarm). De plaatdiameter wordt automatisch ingesteld door middel van een fotosensorsysteem. Als er geen plaat op het plateau ligt, zal de toonarm niet dalen maar automatisch terugkeren naar de armsteun. Bij het opheffen van de toonarm zal een dempingscircuit geactiveerd worden en bij het dalen van de toonarm zal dit systeem weer worden uitgeschakeld. U hoeft daarom niet meer telkens het volume van de versterker dicht te draaien als de toonarm op de plaat daalt.

BSL motor met lineair draaimoment

Door de toepassing van een direct-drive systeem met Sony's unieke BSL (zonder koolborstels en collector) motor wordt een zeer laag stroomniveau verkregen en zijn wow en flutter praktisch nihil. Deze motor kenmerkt zich bovendien om een zeer groot draaimoment waardoor het plateau reeds binnen een halve omwenteling op 33 $\frac{1}{3}$ toeren per minuut komt.

Synchronisatiefunctie met een Sony cassetdeck

Zodra de naald in de aanloopgroef daalt, wordt vanuit de ruststandfunctie een aangesloten Sony cassetdeck automatisch ingesteld voor het opnemen van de plaat.

Nadat de plaat is afgespeeld, wordt eerst de opnamedempingsfunctie van het cassetdeck geactiveerd en daarna de pauzefunctie. Voor de synchronisatiefunctie moet de platenspeler via de Sony RM-65 synchro-afstandsbediening aangesloten worden op de afstandsbedieningsaansluiting (4-pen) van het Sony cassetdeck.

Draadloze afstandsbediening

Bij gebruik van de ST-V7/V7L bedieningstuner (los verkrijgbaar) kunnen de diverse functies—in/uitschakelen, start/stop, toonarm omhoog/omlaag—op afstand worden geregeld.

NETSPANNING

Alvorens het apparaat in gebruik te nemen dient u te controleren of de plaatselijke netspanning overeenstemt met de bedrijfsspanning van de platenspeler.

Deze platenspeler werkt uitsluitend op een netspanning van 220 V ac.

VOORZORGSMAATREGELEN

Veiligheid

- Controleer of de plaatselijke netspanning overeenstemt met de bedrijfsspanning van de platenspeler.
- Trek de stekker onmiddellijk uit het stopcontact en laat de platenspeler door een deskundige controleren als vloeistof of een voorwerp in het inwendige terecht komt.
- Trek de stekker uit het stopcontact als u de platenspeler voor langere tijd niet denkt te gebruiken. Trek voor het verwijderen van de stekker nooit aan het snoer maar pak de stekker zelf vast.
- Zolang het netsnoer op een stopcontact is aangesloten, blijft er spanning op het apparaat staan, zelfs nadat het apparaat is uitgeschakeld.

Opstelling

- Plaats de platenspeler op een stevige ondergrond en waterpas.
- Houd elektrische apparaten (TV, haardroger, tl-verlichting e.d.) tijdens het afspelen uit de buurt van de platenspeler om het oppikken van brom te voorkomen.
- Kies een plaats waar de platenspeler niet blootgesteld staat aan trillingen (dichtslaan de deuren, luidsprekers e.d.).
- Plaats de platenspeler niet in de buurt van een warmtebron of in het directe zonlicht. Vermijd tevens een stoffige of vochtige omgeving.

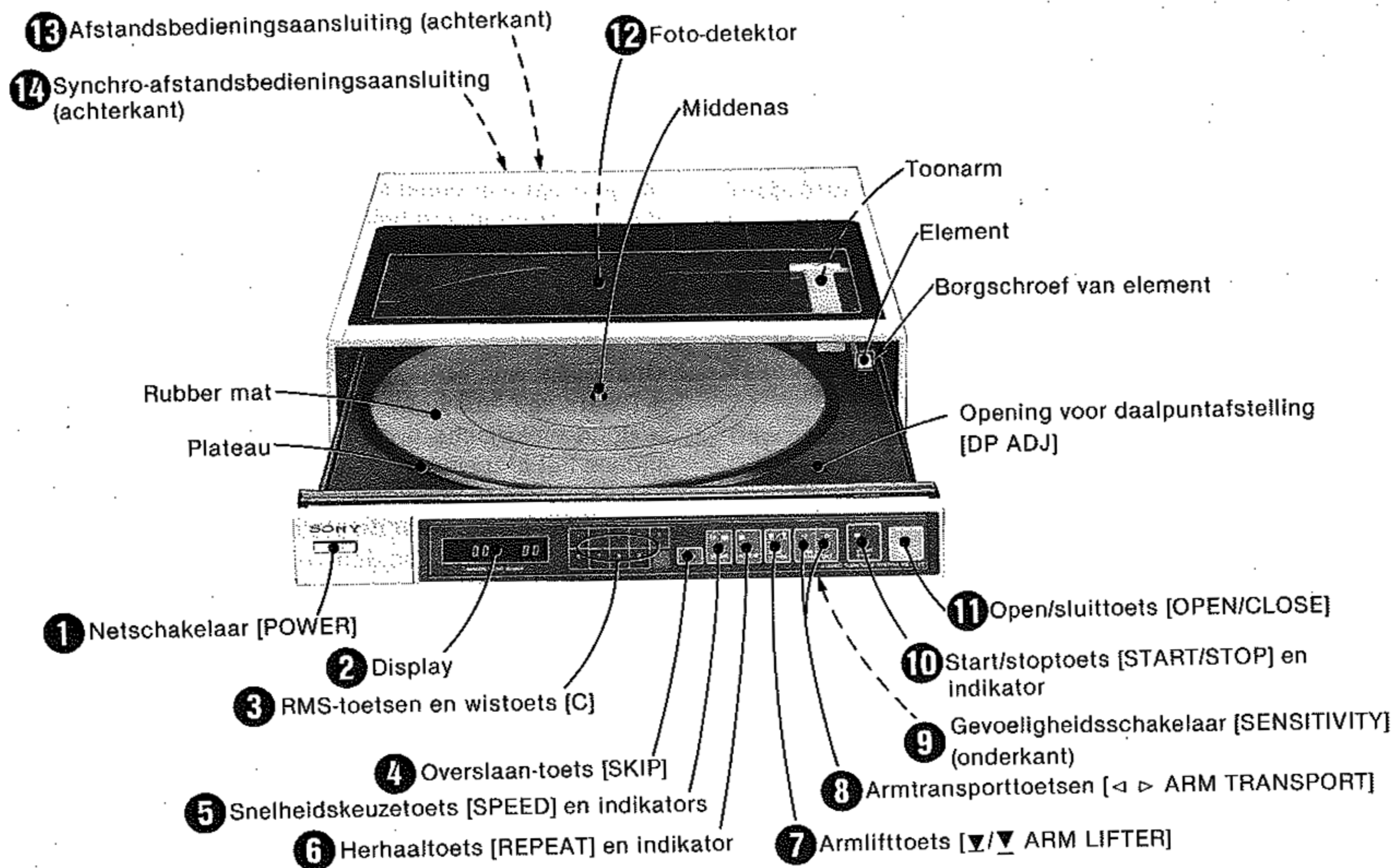
Verpakken

Bewaar de originele verpakking voor het geval de platenspeler nogmaals verzonden moet worden. Verpak de platenspeler dan op de wijze welke staat afgebeeld op de doos.

Alvorens de platenspeler te gaan verpakken, moeten de transport-schroeven weer worden aangebracht.

PLAATS EN FUNKTIE VAN DE BEDIENINGSORGANEN

De foto hieronder toont de gemonteerde platenspeler.



1 Netschakelaar [POWER]

Druk deze schakelaar in voor het inschakelen van de platenspeler. Voor het uitschakelen dient u de schakelaar nogmaals in te drukken.

2 Display

Op deze display worden de verstreken speelduur van het huidige liedje, het nummer van het huidige liedje, de geprogrammerde liedjes bij RMS-afspelen enz. aangegeven. Zie blz. 52.

3 RMS-toetsen en wistoets [C]

Gebruik deze toetsen voor het programmeren van de liedjes in de gewenste volgorde. Zie "RMS-afspelen" op blz. 51.

4 Overslaan-toets [SKIP]

Druk deze toets in om vanaf het huidige liedje over te schakelen op het volgende liedje. Zie "Tijdens afspelen doorgaan met een gewenst liedje verder vooruit op de plaat" op blz. 51.

Deze toets wordt tevens gebruikt voor AMS-afspelen. Zie "AMS-afspelen" op blz. 50.

5 Snelheidskeuzetoets [SPEED] en indicatoren

Bij het inschakelen van het apparaat wordt de snelheid automatisch op 33 $\frac{1}{3}$ toeren ingesteld en licht de "33" indikator op. Bij het afspelen van een 45 toeren plaat dient deze toets te worden ingedrukt zodat de "45" indikator oplicht. Druk de toets nogmaals in om de snelheid weer op 33 $\frac{1}{3}$ toeren in te stellen.

6 Herhaaltoets [REPEAT] en indikator

Druk deze toets in voor het herhaald afspelen van een plaat. Voor het stoppen met herhaald afspelen dient u de toets nogmaals in te drukken zodat deze vrijspringt. Bij RMS-afspelen zullen alleen de geprogrammeerde liedjes in de geprogrammeerde volgorde worden afgespeeld.

7 Armliftoets [ARM LIFTER]

Gebruik deze toets voor het opheffen en dalen van de toonarm. De toets werkt niet als de toonarm op de armsteun is.

8 Armtransporttoetsen [ARM TRANSPORT]

Druk op de < toets om de toonarm naar binnen te bewegen en op de > toets om de toonarm naar buiten te bewegen. Bij het indrukken van de toets wordt de toonarm opgeheven en blijft deze bewegen zolang de toets ingedrukt wordt gehouden. Zodra de toets wordt losgelaten, stopt de toonarm. Voor fijnafstellingen moet de vereiste toets even worden ingedrukt en meteen weer worden losgelaten.

9 Gevoeligheidsschakelaar [SENSITIVITY] (aan de onderkant)

Gewoonlijk dient deze schakelaar op "M" te staan. Zet de schakelaar op "H" of "L" als de dekking van het aantal liedjes op de plaat verkeerd is. Zie blz. 53.

10 Start/stoptoets [START/STOP] en indikator

Druk deze toets in voor het beginnen met afspelen. De □ indikator op de toets zal nu oplichten. Voor het stoppen tijdens afspelen dient u de toets nogmaals in te drukken.

11 Open/sluittoets [OPEN/CLOSE]

Druk deze toets in voor het openen van de plaathouder. Sluit de houder na het insteken van een plaat door de toets nogmaals in te drukken.

12 Foto-detektor

Bij het sluiten van de plaathouder zorgt deze detektor voor de detectie van het plaatformaat (30 cm, 25 cm en 17 cm) en het aantal liedjes op de plaat (dit geschiedt door het opzoeken van de blanke gedeelten tussen de liedjes). Zie blz. 53.

13 Afstandsbedieningsaansluiting (achterkant)

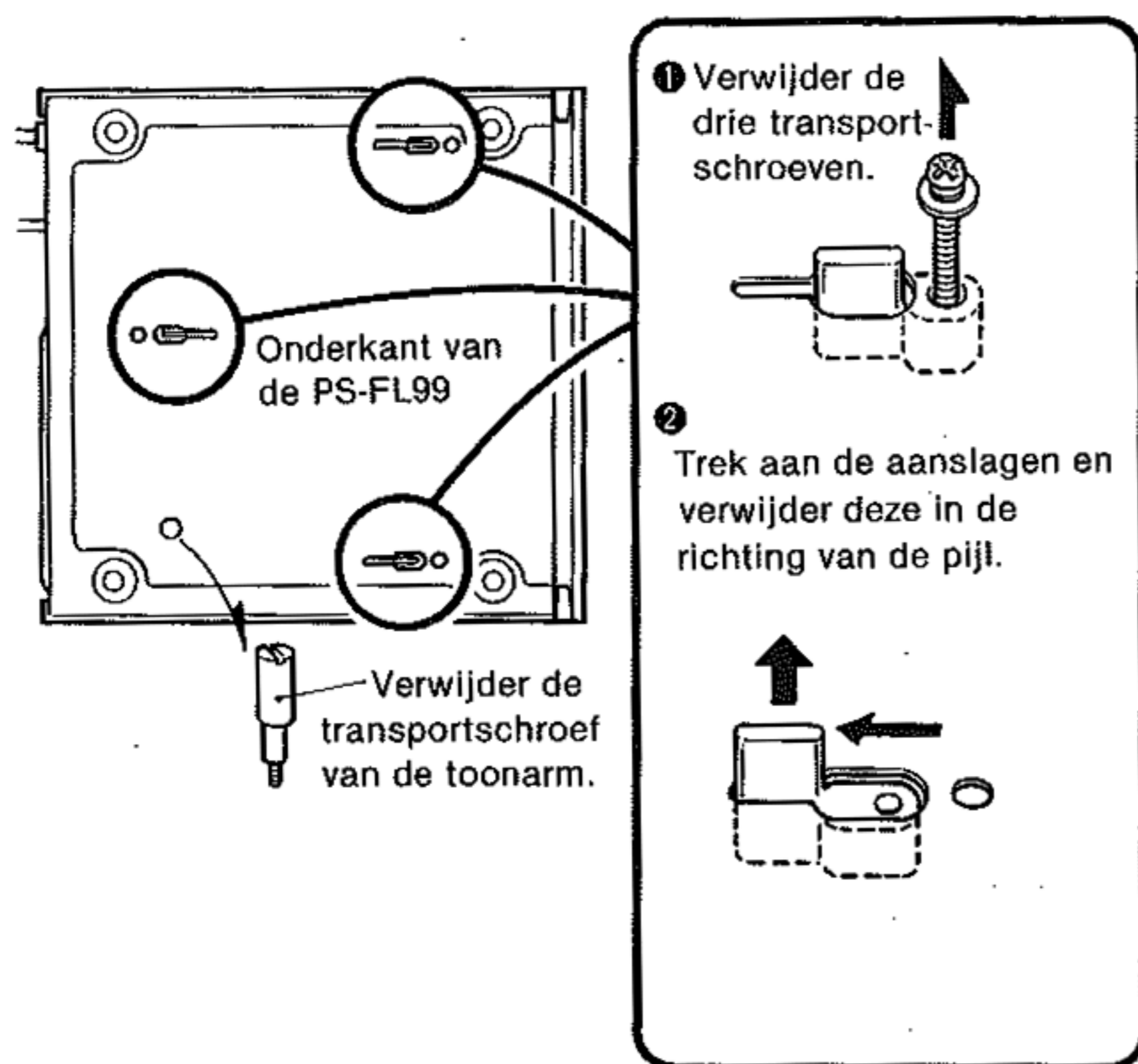
Sluit hierop het afstandsbedieningssnoer van de ST-V7/V7L bedieningstuner (los verkrijgbaar) aan. Zie de gebruiksaanwijzing van de bedieningstuner voor verdere details.

14 Synchro-afstandsbedieningsaansluiting (achterkant)

Gebruik deze aansluiting bij het gesynchroniseerd opnemen van platen op een Sony cassettedeck. Bij het gesynchroniseerd opnemen moet de RM-65 synchro-afstandsbediening (los verkrijgbaar) gebruikt worden.

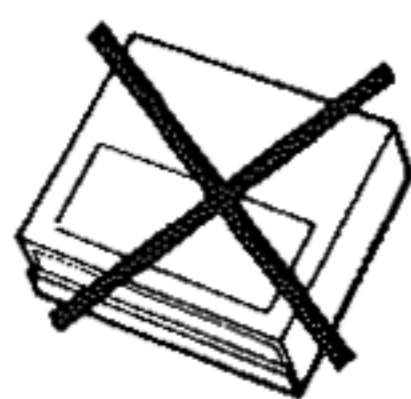
MONTEREN VAN DE PLATENSPELER

- 1 Verwijder de drie transportschroeven en de aanslagen. Bewaar deze schroeven en de aanslagen voor het geval u de platenspeler nogmaals wilt vervoeren.

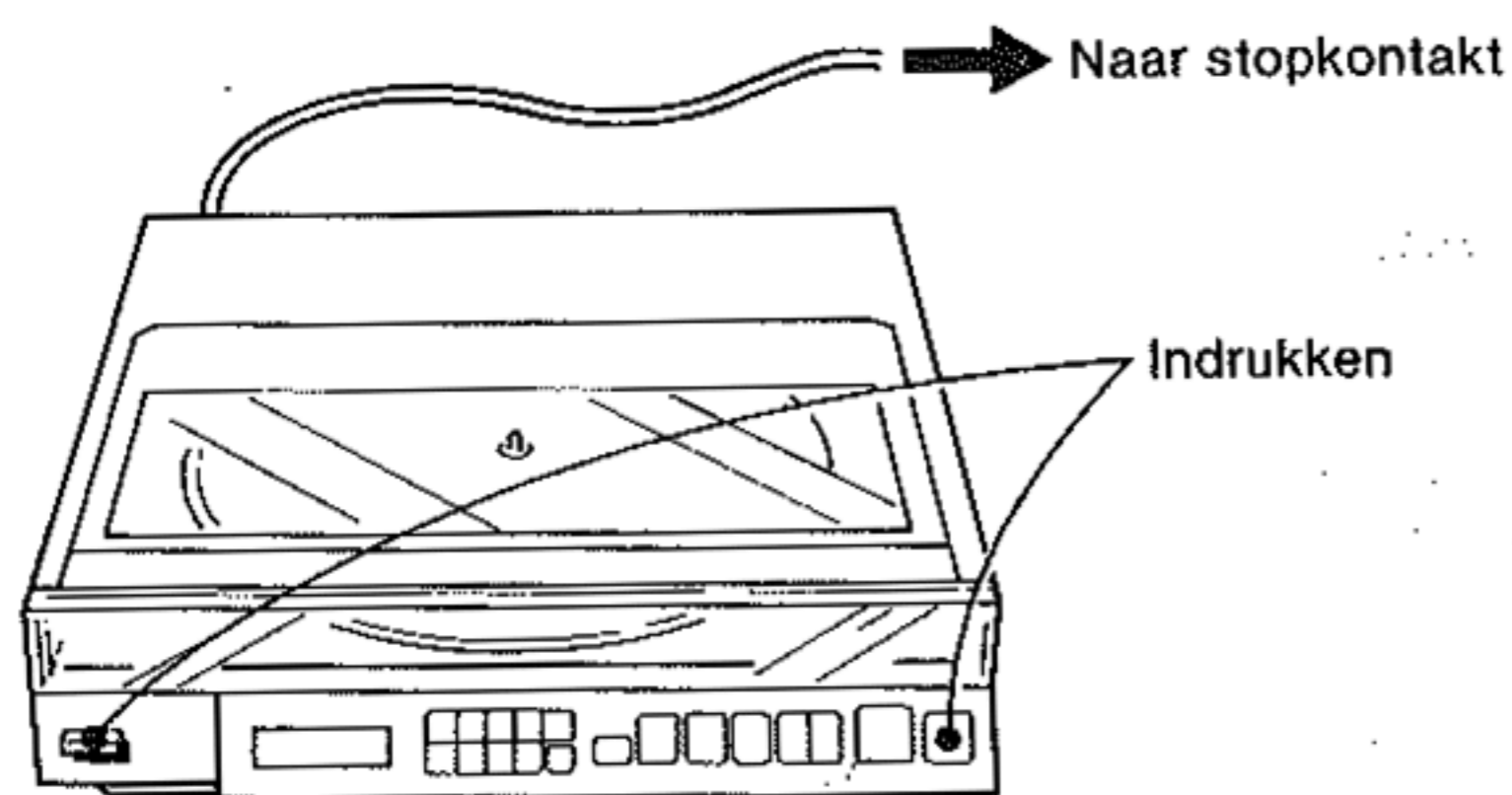


Opgelet

Houd de platenspeler na het verwijderen van de transportschroeven niet met het frontpaneel naar beneden gericht daar hierdoor de plaathouder beschadigd kan raken.

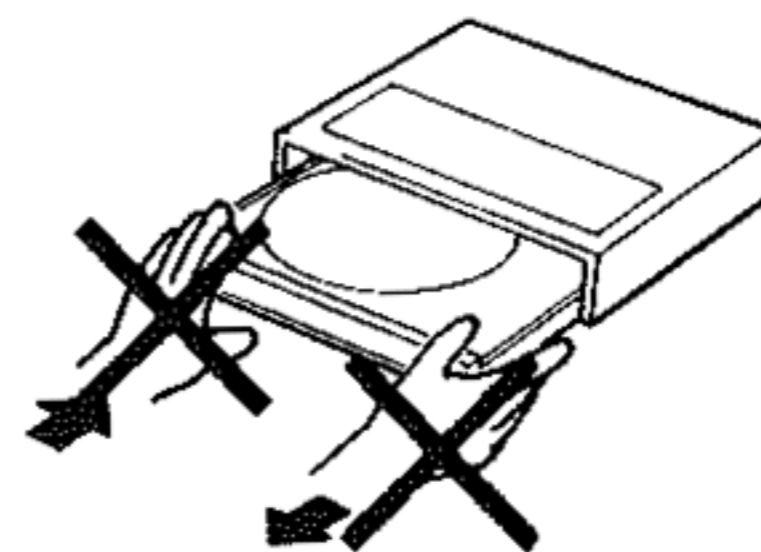


- 2 Verwijder al het verpakkingsmateriaal en veeg het cabinet schoon. Bewaar de doos en het verpakkingsmateriaal voor het geval u de platenspeler naderhand nogmaals wilt vervoeren.
- 3 Sluit het netsnoer aan op een stopkontakt en druk de netschakelaar (POWER) in (ON). Druk dan de open/sluittoets (OPEN/CLOSE) in voor het openen van de plaathouder.

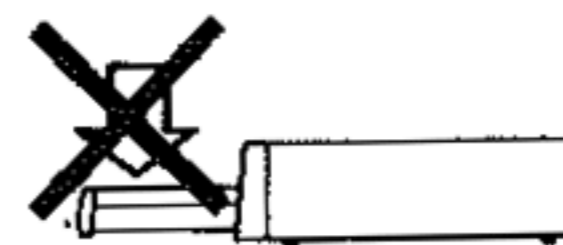


Opmerkingen betreffende de plaathouder

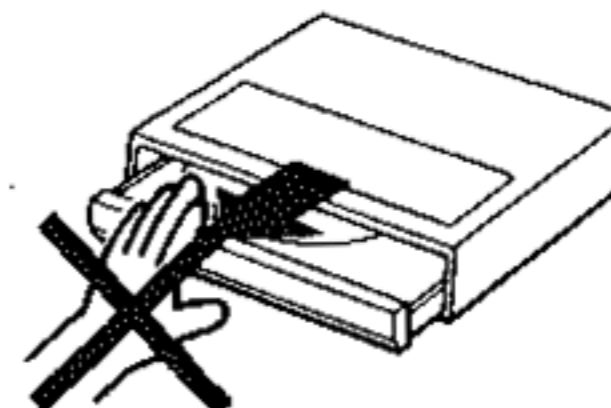
De open/sluittoets (OPEN/CLOSE) funktioneert niet als de platenspeler is uitgeschakeld. Open of sluit de plaathouder nooit met kracht.



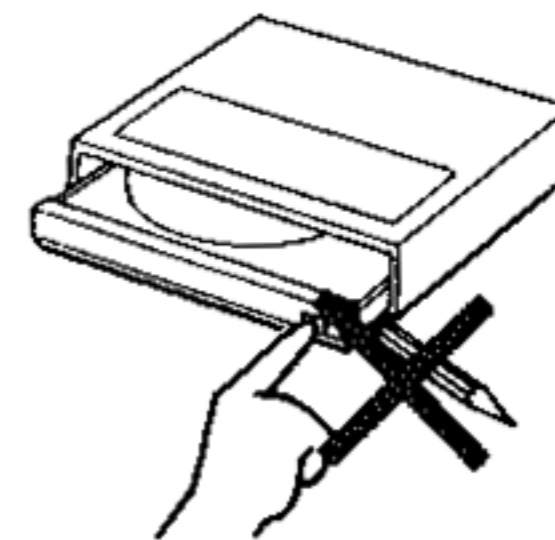
Druk de plaathouder niet naar beneden.



Stop de plaathouder niet terwijl deze beweegt.



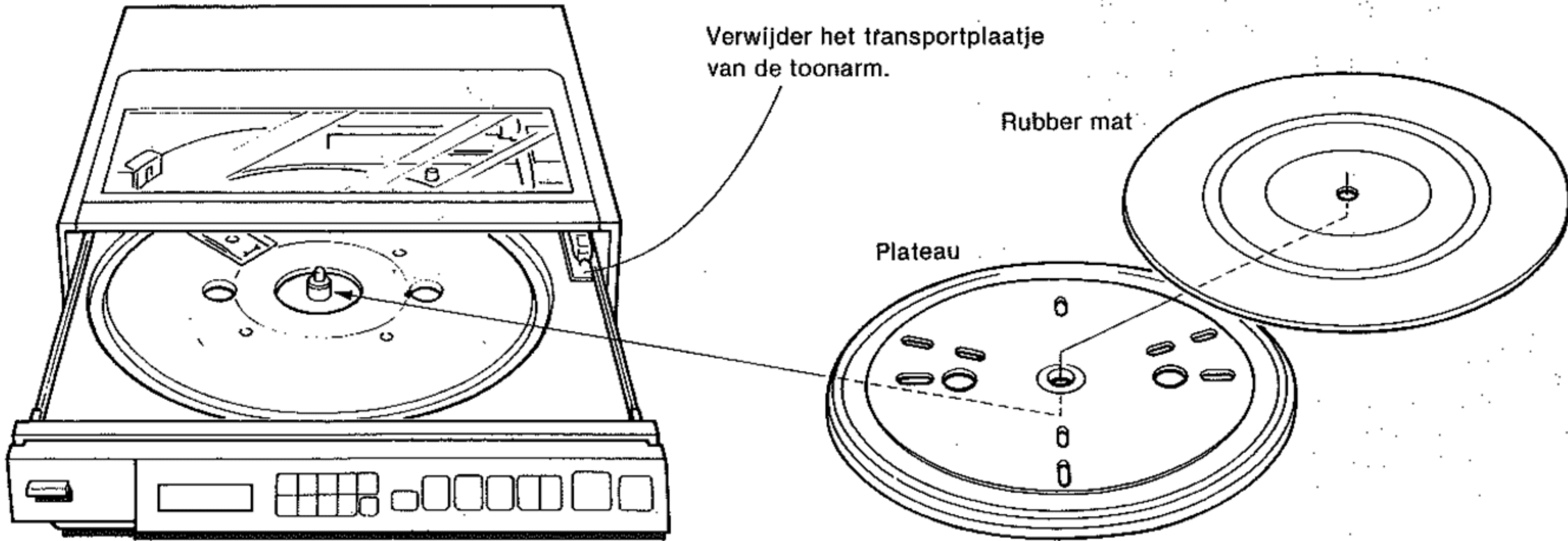
Let erop dat niets tussen de plaathouder en het cabinet komt.



Als iets tussen de plaathouder en het cabinet klem komt te zitten, dient u de open/sluittoets (OPEN/CLOSE) onmiddellijk in te drukken.

Als dit wordt nagelaten zal het voorwerp ongeveer 10 seconden klem blijven zitten waarna de plaathouder automatisch in de tegenover gestelde gaat bewegen.

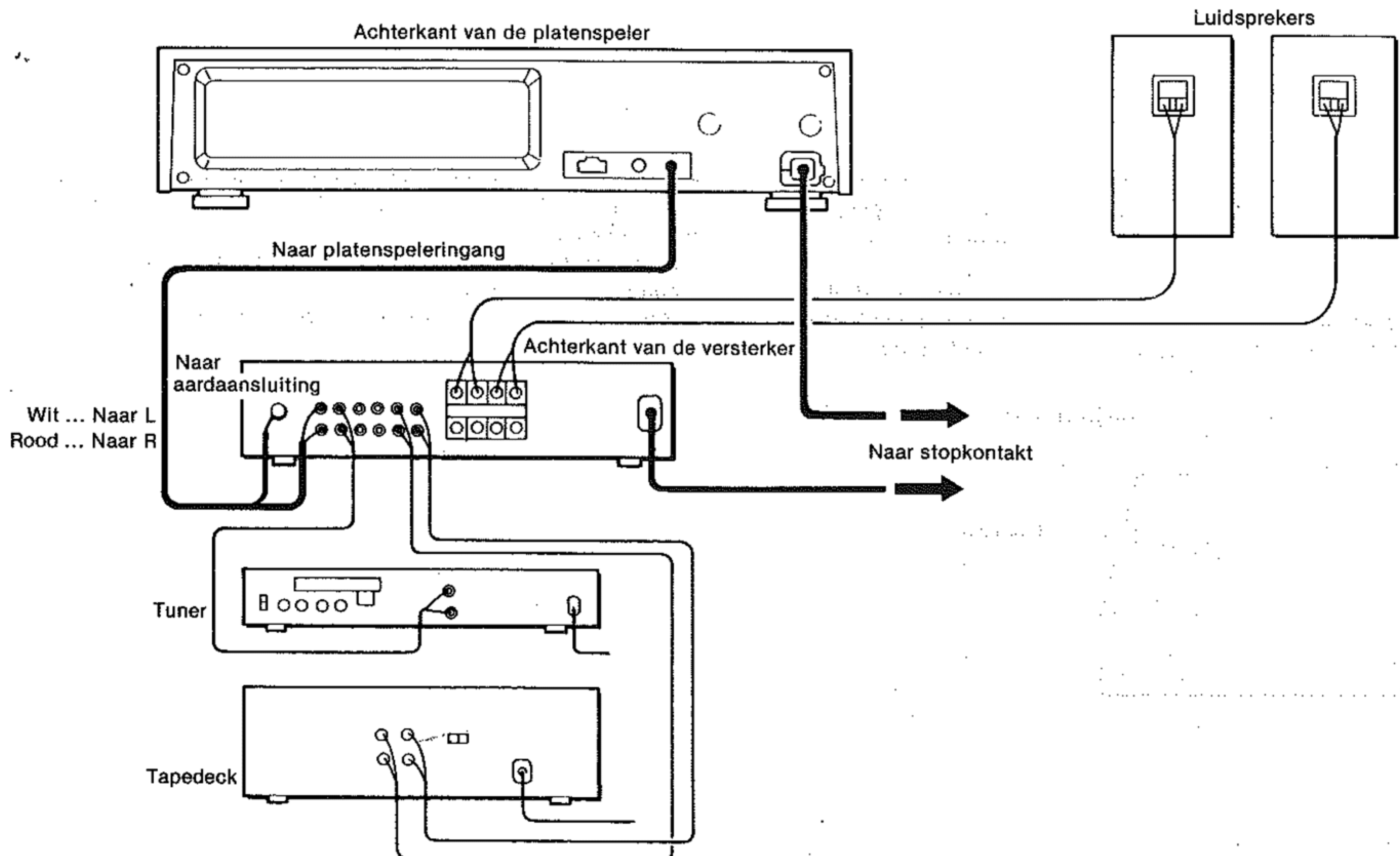
- 4 Controleer of niets aan de onderkant van het plateau plakt en schuif het plateau dan voorzichtig over de middenas.
- 5 Leg de rubber mat op het plateau.



AANSLUITINGEN

- Schakel de versterker uit alvorens de diverse aansluitingen te maken.
- Let er op dat de stekkers stevig in de aansluitbussen zitten. Een los contact kan n.l. brom of andere stoorgeluiden veroorzaken.

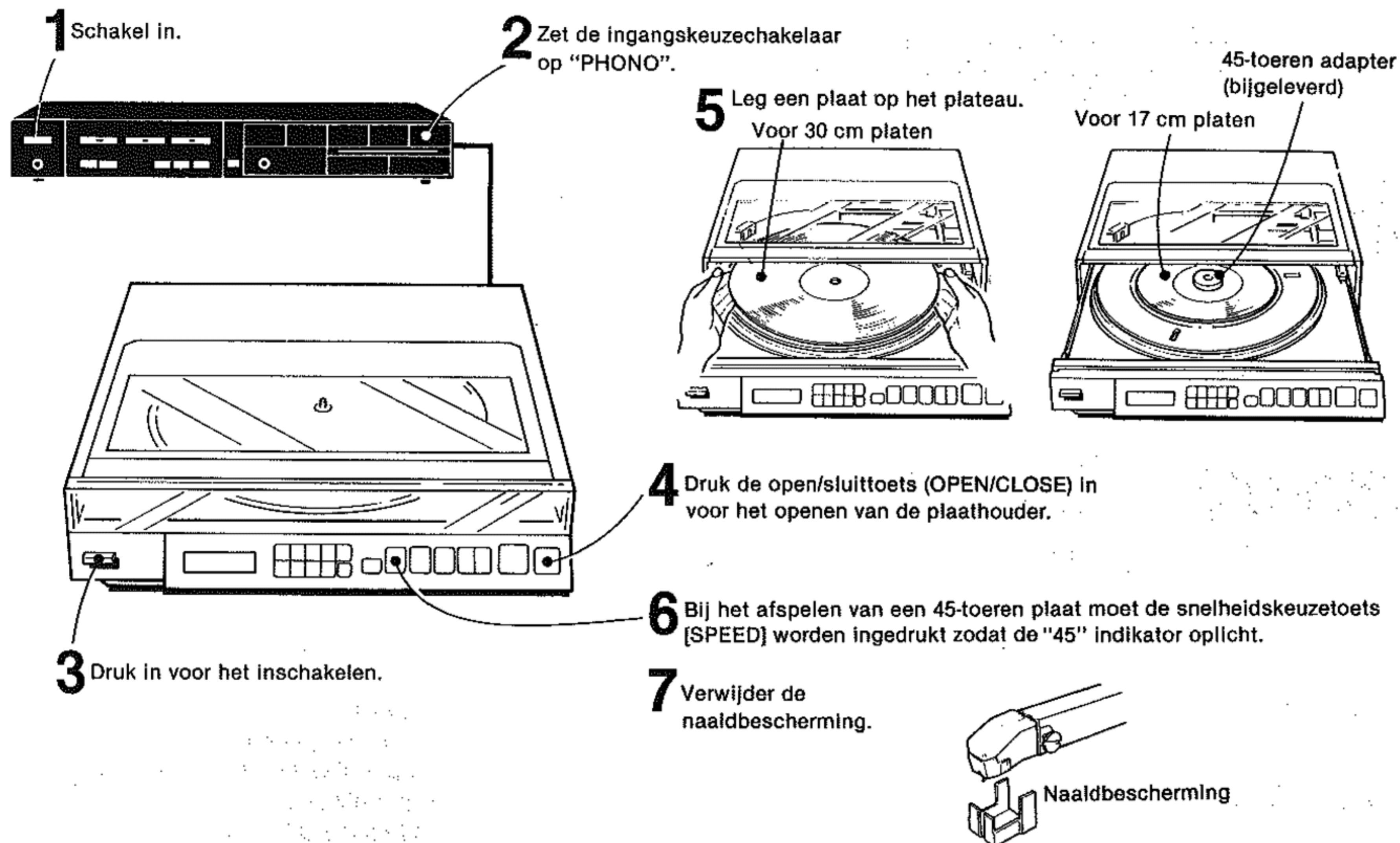
- Gebruik de rode stekkers van de snoeren voor de aansluitingen op het rechter kanaal (R) en de witte stekkers voor het linker kanaal (L).
- Laat de snoeren een beetje los hangen om beschadiging te voorkomen als tegen de apparaten gestoten wordt.



AFSPELEN VAN PLATEN

VOORBEREIDING

Bij het sluiten van de plathouder zal de foto-detektor zorgen voor de detektie van het plaatformaat en het aantal liedjes op de plaat. Druk daarom na het inschakelen van het apparaat altijd op de open/sluittoets [OPEN/CLOSE] zodat de plathouder opent en de detektor in de "standby" stand komt.



Opmerkingen

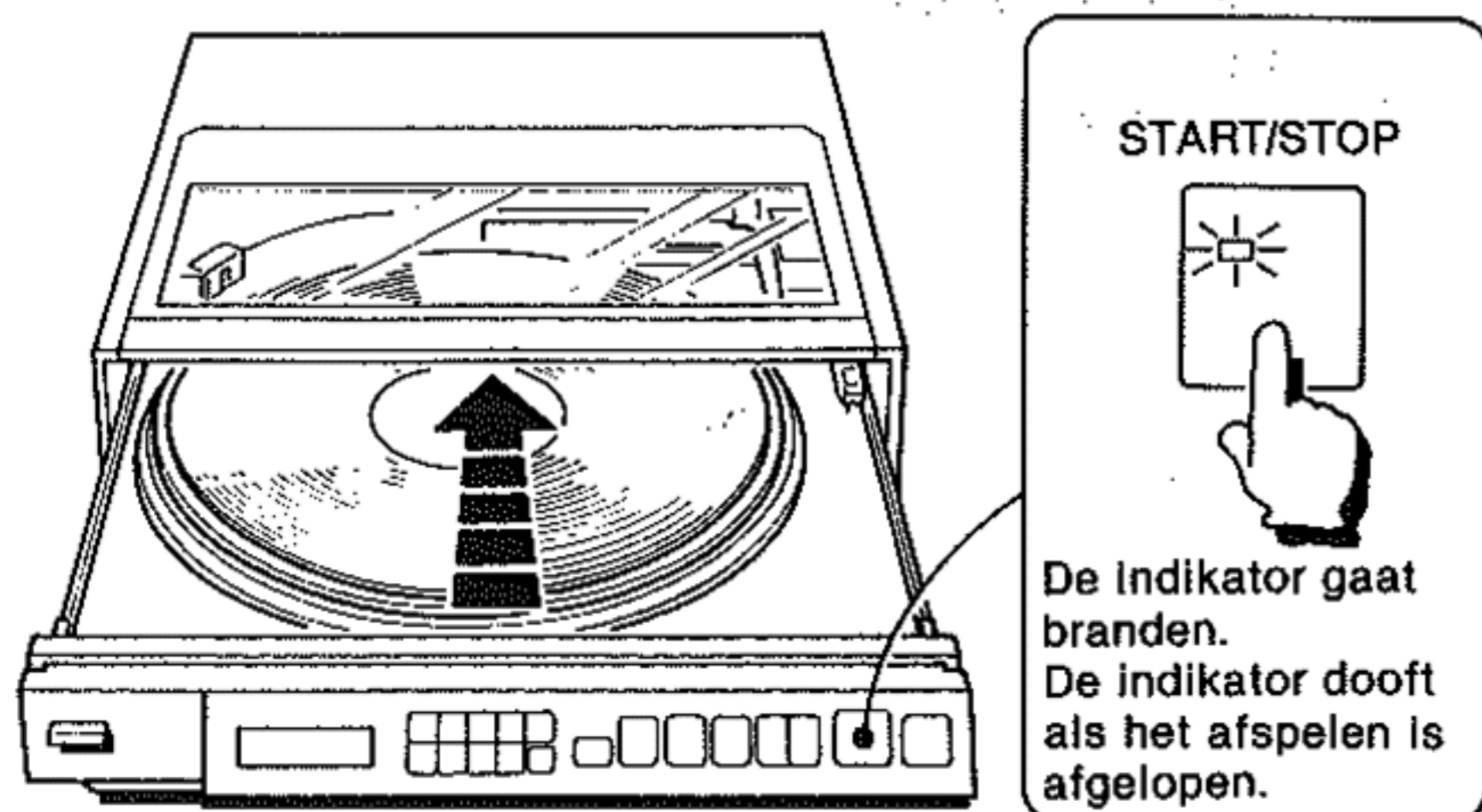
- Als de platenspeler interferentie veroorzaakt in radio- en televisie-ontvangst, moet de platenspeler worden uitgeschakeld of verder van deze apparatuur worden verwijderd.
- Afspelen van een sterk kromgetrokken plaat is niet mogelijk aangezien deze tegen de toonarm wrijft.

AUTOMATISCH AFSPELEN

—Voor het beginnen met afspelen bij het begin van de plaat

De detektor zorgt voor de instelling van het juiste plaatformaat en het afspelen begint bij het eerste liedje (zowel bij een 30 cm, 25 cm als 17 cm plaat).

- 1 Druk de start/stoptoets [START/STOP] in. De plathouder sluit en het afspelen begint.



De display geeft het nummer aan van het liedje dat wordt afgespeeld en de verstreken speelduur (in minuten en seconden) gerekend vanaf het begin van het liedje.

Verstreken speelduur Nummer van liedje



Als de plaat is afgespeeld, zal het plateau tot stilstand komen en keert de toonarm automatisch naar de armsteun terug.

Opmerkingen

- Transparante platen, platen met een ongebruikelijke vorm of kleur (rood of blauw) en niet-standaard platen kunnen niet automatisch worden afgespeeld. Volg voor het afspelen van deze platen en transparante platen de aanwijzingen op blz. 53.
- Druk de netschakelaar (POWER) voor het uitschakelen pas in nadat de toonarm geheel is teruggekeerd. Als dit n.i. wordt nagelaten zal de toonarm de volgende keer dat de netschakelaar (POWER) wordt ingedrukt, naar de armsteun terugkeren. De start/stoptoets (START/STOP) zal niet werken als de toonarm aan het bewegen is.

AMS-AFSPLEN (SNELZOEKFUNKTIE)

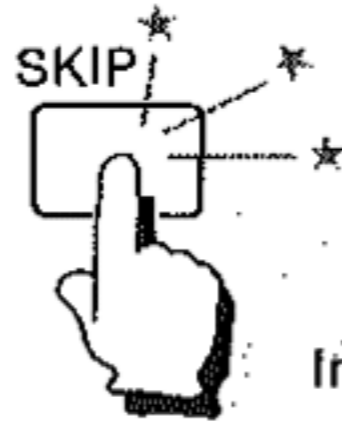
—Voor het beginnen met afspelen bij een gewenst liedje

- 1 Druk de open/sluittoets [OPEN/CLOSE] in zodat de plaathouder opent. Leg een plaat op het plateau en stel de draaisnelheid in.
- 2 Druk herhaaldelijk op de overslaan-toets [SKIP] tot het nummer van het liedje waar u wilt beginnen op de display wordt aangegeven.

Telkens als op de overslaan-toets [SKIP] wordt gedrukt, zal het getal op de display met 1 worden verhoogd. Dit gaat door tot 15 waarna teruggekeerd wordt naar 01.



Nummer van liedje



Indrukken.

- 3 Druk de start/stoptoets [START/STOP] in. De plaathouder sluit en de toonarm zoekt het ingestelde liedje. Hierna begint het afspelen.

Tijdens zoeken



Flikkert

Tijdens afspelen



Verstreken speelduur Licht op

Opmerking

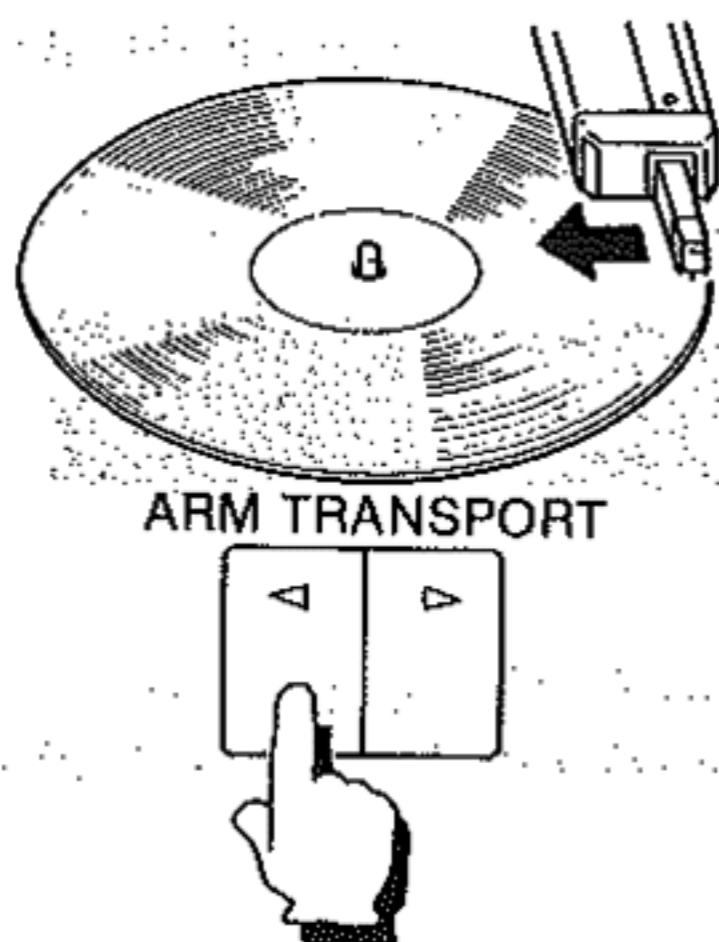
Als een te hoog nummer is ingetoetst (bijvoorbeeld "08" terwijl er maar 7 liedjes op de plaat zijn), zal de "E" indicator verschijnen en verschillende malen flikkeren. In dit geval moet het juiste nummer worden ingesteld.

HANDBEDIEND AFSPLEN—Voor het beginnen met afspelen bij een bepaald punt

Gebruik handbediend afspelen voor :

- het beginnen met afspelen in het midden van een liedje.
- het afspelen van een plaat die niet automatisch kan worden afgespeeld.
- het afspelen van een plaat met de plaathouder open.

- 1 Druk op de < toets om de toonarm boven de plaat te brengen. Voor fijnafstellingen moet even op de < toets of de > toets worden gedrukt. Laat de toets dan meteen weer los.



Opgelet

Probeer de toonarm nooit met de hand te bewegen.

- 2 Druk de start/stoptoets (START/STOP) in. De plaathouder zal nu sluiten en het afspelen begint.

START/STOP



Druk op de ∇/∇ toets als u de plaat wilt afspelen met de plaathouder geopend.

ARM LIFTER



De display geeft de verstreken speelduur aan gerekend vanaf het punt waar met afspelen werd begonnen.

Als het einde van de plaat wordt bereikt, zal de start/stopindicator [START/STOP] doven en komt het plateau tot stilstand. De toonarm zal automatisch naar de armsteun terugkeren.

OPHEFFEN VAN DE ARM TIJDENS AFSPLEN

Druk de armliftoets ∇/∇ in als u het afspelen tijdelijk wilt onderbreken. Druk de toets nogmaals in als u het afspelen vanaf hetzelfde punt wilt hervatten.

ARM LIFTER



STOPPEN TIJDENS AFSPLEN

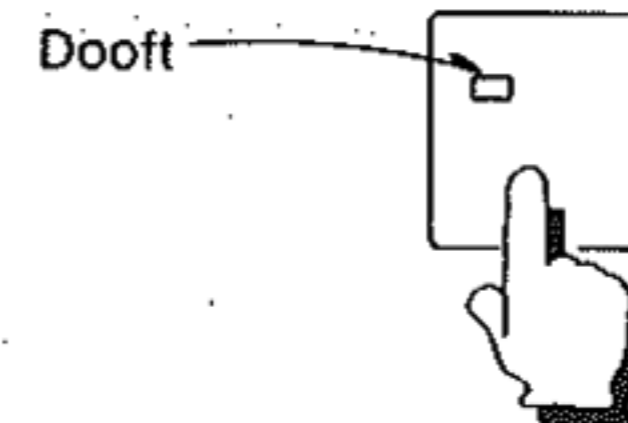
Druk de open/sluittoets (OPEN/CLOSE) in. De toonarm zal dan naar de armsteun terugkeren waarna het plateau stopt te draaien en de plaathouder geopend wordt. (De plaathouder kan gesloten worden door de toets nogmaals in te drukken.)

OPEN/CLOSE



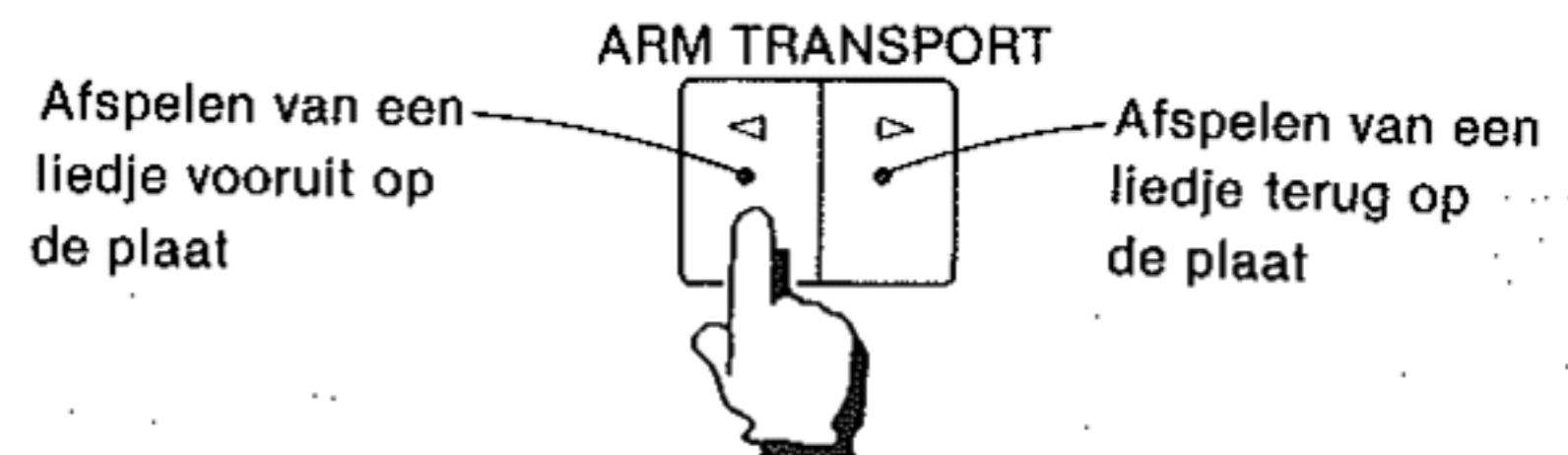
Het afspelen kan eveneens gestopt worden door de start/stoptoets (START/STOP) i.p.v. de open/sluittoets (OPEN/CLOSE) in te drukken. De plaathouder zal dan niet verschuiven.

START/STOP



TIJDENS AFSPLEN DOORGAAN MET EEN ANDER GEDEELTE VAN DE PLAAT

- 1 Druk de < of > toets in om de toonarm naar het gewenste punt te bewegen.



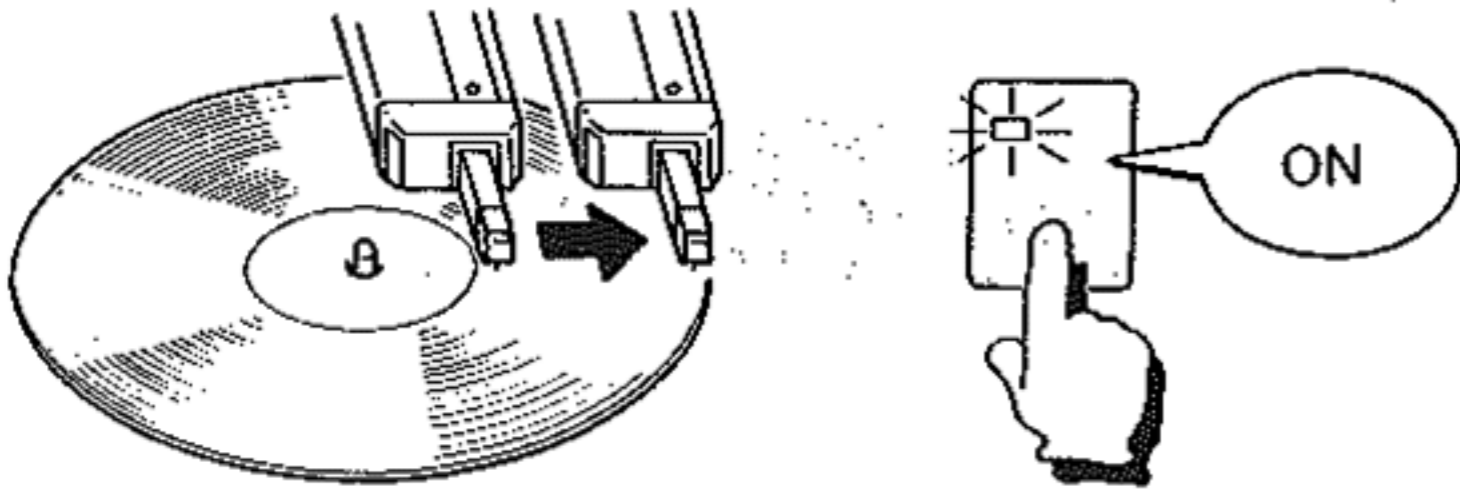
2. Druk de ∇/∇ toets in voor het beginnen met afspelen.

ARM LIFTER

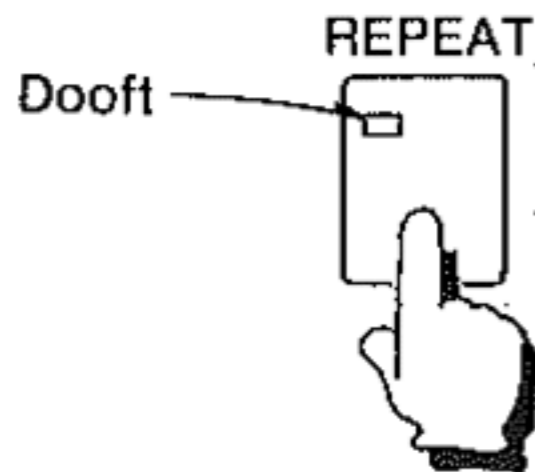


HERHAALD AF SPELEN

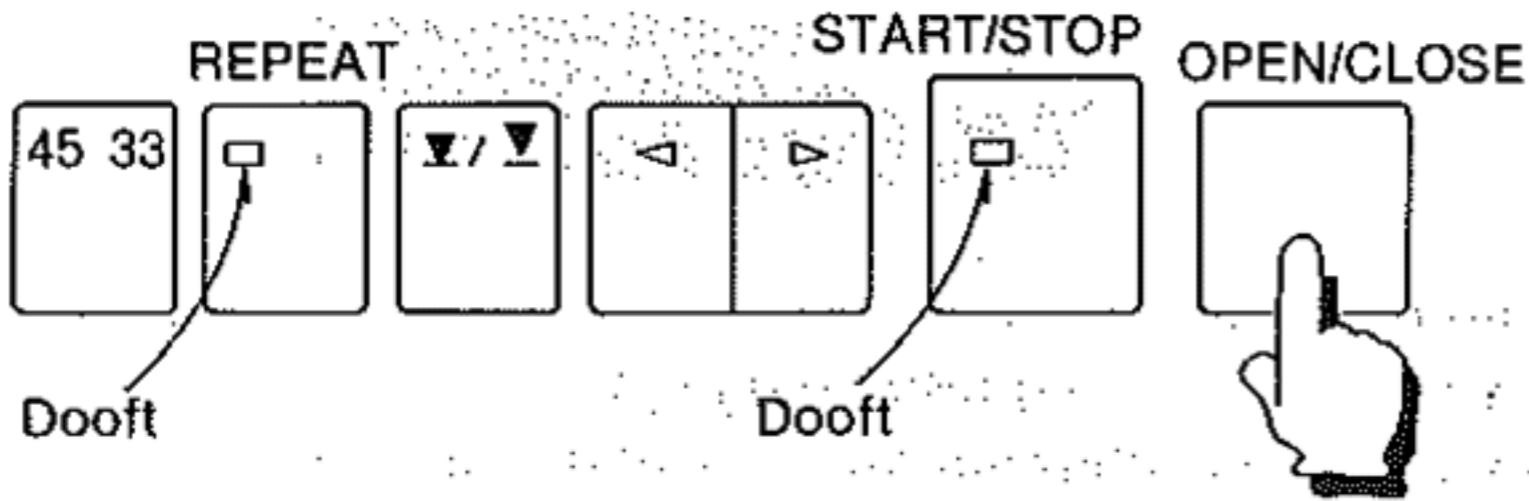
Druk de herhaaltoets [REPEAT] na het beginnen met afspelen in.



Het herhaald afspelen gaat door totdat de toets nogmaals wordt ingedrukt voor het uitschakelen van de herhaalfunctie.



Druk de open/sluittoets (OPEN/CLOSE) of de start/stoptoets (START/STOP) in voor het stoppen tijdens herhaald afspelen.



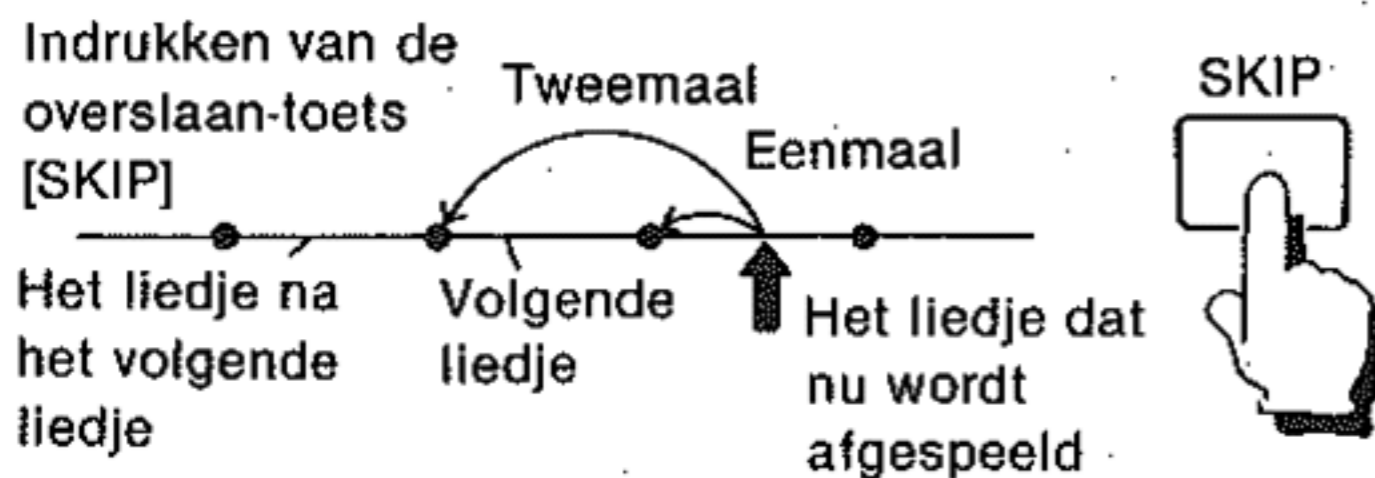
Opmerking

De herhaalfunctie kan niet worden geactiveerd als de plaathouder open is of de toonarm aan het bewegen is.

TIJDENS AF SPELEN DOORGAAN MET EEN GEWENST LIEDJE VERDER VOORUIT OP DE PLAAT—Gebruik van de overslaan-functie [SKIP]

1 Druk tijdens het afspelen herhaaldelijk op de overslaan-toets [SKIP] totdat het nummer van het gewenste liedje op de display wordt aangegeven.

Telkens als op de overslaan-toets [SKIP] wordt gedrukt, zal een liedje verder worden aangegeven. Nadat het nummer van het laatste liedje is bereikt, zal de display weer 01 aangeven.



De toonarm wordt opgeheven en zoekt het gewenste liedje. Hierna zal het afspelen automatisch beginnen.

Opmerking

De overslaan-functie [SKIP] werkt niet als de toonarm na het indrukken van de ∇/∇ toets of de $\triangleleft \triangleright$ toets in de omhoog-stand staat of als de plaat wordt afgespeeld met de plaathouder geopend.

BEHANDELING VAN PLATEN

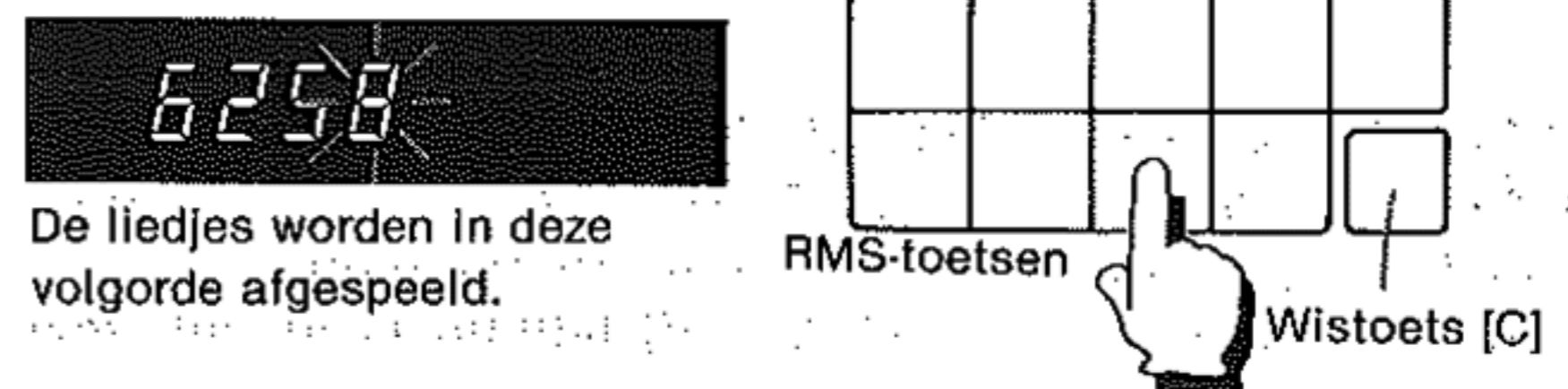
- Reinig een plaat met een zachte, doek of een platenborstel alvorens deze af te spelen. De plaat kan ook gereinigd worden met speciale reinigingsspray. Wacht dan na het reinigen eventjes met afspelen tot de spray geheel opgedroogd is. Het verdient eveneens aanbeveling de platen te reinigen alvorens ze op te bergen.
- Neem platen altijd bij de rand vast en voorkom vingervlekken op de groeven. Vingervlekken trekken n.l. gemakkelijk stof aan wat bij afspelen een nadelige invloed heeft op de hogetonenweergave.
- Het verdient aanbeveling platen zo af en toe met antistatic spray te behandelen om opgeslagen statische elektriciteit te neutraliseren waardoor het aantrekken van stof voorkomen wordt.
- Stel platen niet bloot aan overmatige warmte zoals van een kachel of direkt zonlicht e.d.
- Berg platen na gebruik altijd vertikaal op zodat hierop geen druk uitgeoefend wordt.

RMS-AF SPELEN (PROGRAMMAFUNKTIE)

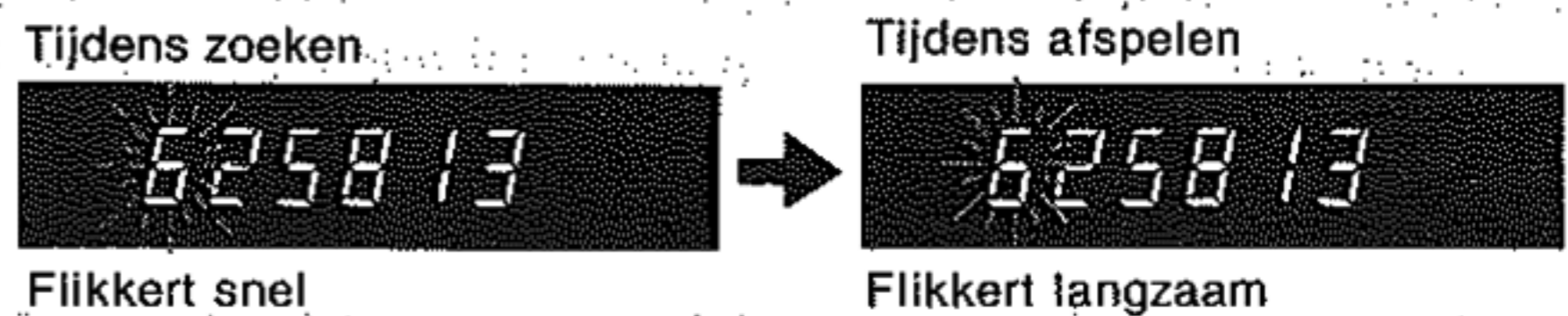
U kunt de liedjes op een kant van de plaat in iedere gewenste volgorde afspelen. Gebruik de RMS-toetsen voor het programmeren van de gewenste volgorde.

- 1 Druk de open/sluittoets [OPEN/CLOSE] in zodat de plaathouder opent. Leg een plaat op het plateau en stel de draaisnelheid in.
- 2 Druk de RMS-toetsen in de volgorde waarin u de liedjes wilt afspelen in.

De nummers van de geprogrammeerde liedjes worden van links naar rechts, en in de volgorde waarin ze zullen worden afgespeeld, op de display aangegeven. Maximaal kunnen 8 liedjes worden geprogrammeerd.



- 3 Druk de start/stoptoets [START/STOP] in. De plaathouder sluit en het afspelen begint vanaf het liedje dat het eerst is geprogrammeerd.



Nadat het laatste geprogrammeerde liedje is afgespeeld, zal het plateau tot stilstand komen en keert de toonarm automatisch naar de armsteun terug.

Wilt u dezelfde liedjes nogmaals in dezelfde volgorde afspelen, druk dan de start/stoptoets [START/STOP] in.

Veranderen van de geprogrammeerde volgorde

Druk de wistoets [C] in terwijl de toonarm op de armsteun is. De display zal nu 0.00 aangeven en de geprogrammeerde volgorde is gewist. Druk vervolgens op de RMS-toetsen voor het instellen van de gewenste volgorde.

DISPLAY

Toevoegen van liedjes aan de geprogrammeerde volgorde

Druk de gewenste RMS-toets(en) tijdens het afspelen in of als de toonarm op de armsteun is. (De RMS-toetsen werken niet als de toonarm een liedje aan het zoeken is.) Maximaal kunnen 8 liedjes worden geprogrammeerd.

Automatische vervalfunctie van het RMS-programma

Als de plaathouder open is en er wordt een RMS-toets ingedrukt met een nummer dat hoger is als het aantal liedjes op de plaat, zal de indicatie van dat nummer bij het sluiten van de plaathouder automatisch verdwijnen.



Dit liedje is er niet

Als er een verkeerde RMS-toets wordt ingedrukt terwijl de plaathouder dicht is, zal het nummer van de betreffende toets niet worden aangegeven.

Dit wordt door ons aangeduid als de automatisch vervalfunctie van het RMS-programma.

Als alle ingedrukte RMS-toetsen verkeerd zijn, zal de "E" (fout)-indicator verschillende keren flikkeren en vervolgens doven. In dat geval moeten de juiste RMS-toetsen worden ingedrukt.

Uitschakelen van de RMS-functie

Druk tijdens afspelen de < > toets of de open/sluittoets [OPEN/CLOSE] in, of druk de wistoets [C] in terwijl de toonarm op de armsteun is. De display zal nu 0.00 aangeven en de geprogrammeerde volgorde is gewist.

OPHEFFEN VAN DE TOONARM TIJDENS RMS-AFSPLEN

Druk de ∇/∇ toets in voor het opheffen van de toonarm. Druk de ∇/∇ toets nogmaals in om de toonarm weer te laten dalen. Het afspelen wordt nu vanaf hetzelfde punt hervat.

STOPPEN TIJDENS RMS-AFSPLEN

Druk de start/stoptoets [START/STOP] in. De toonarm keert nu naar de armsteun terug en het plateau komt tot stilstand.

Druk de start/stoptoets [START/STOP] nogmaals in om weer te beginnen met RMS-afspelen.

OVERSLAAN VAN EEN LIEDJE TIJDENS RMS-AFSPLEN

Druk tijdens het afspelen de overslaan-toets [SKIP] in. Telkens als op de overslaan-toets [SKIP] wordt gedrukt, zal worden doorgedaan met het volgende liedje.

HERHALEN VAN HET RMS-AFSPLEN IN DE GEPROGRAMMEERDE VOLGORDE

Druk vóór of tijdens RMS-afspelen de herhaaltoets [REPEAT] in. Zodra het laatst geprogrammeerde liedje is afgespeeld, zal de toonarm automatisch terugkeren naar het eerst geprogrammeerde liedje waarna het afspelen opnieuw begint.

Druk de herhaaltoets (REPEAT) nogmaals in voor het stoppen met herhaald afspelen. Nadat nu het laatst geprogrammeerde liedje is afgespeeld, zal de toonarm naar de armsteun terugkeren en komt de herhaalfunctie te vervallen.

Wordt de start/stoptoets (START/STOP) tijdens herhaald afspelen ingedrukt, dan zal het afspelen meteen stoppen en keert de toonarm naar de armsteun terug (de herhaalfunctie wordt uitgeschakeld).

Tijdteller en liedje-indikator

Gewoonlijk funktioneert de display als tijdteller en liedje-indikator.



Tijdteller: Deze geeft de verstreken speelduur (in minuten en seconden) aan van het liedje dat nu wordt afgespeeld. De teller begint bij het begin van het liedje te tellen (bij automatisch afspelen en RMS-afspelen) of bij het punt waar de toonarm op de plaat daalt (bij handbediend afspelen).

Liedje-indikator: Deze geeft het nummer aan van het liedje dat nu wordt afgespeeld (als het nummer continu brandt) of het nummer van het liedje waarna wordt gezocht (als het nummer flikkert).

De indikator werkt niet als de plaat wordt afgespeeld met de plaathouder geopend.

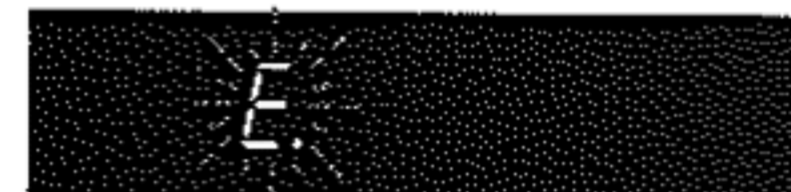
RMS-indikator

Als een RMS-toets wordt ingedrukt, zal de display als RMS-indikator gaan werken.



De nummers van de liedjes worden van links naar rechts in de geprogrammeerde volgorde aangegeven. Tijdens het zoeken naar een liedje zal het nummer van dat liedje snel flikkeren. Tijdens het afspelen van het liedje zal het nummer langzaam flikkeren.

Foutindicator



In de volgende gevallen zal de "E" (fout)-indicator verschillende malen flikkeren en vervolgens doven.

- Als de start/stoptoets (START/STOP) wordt ingedrukt terwijl er geen plaat op het plateau is.

- Als de start/stoptoets (START/STOP) wordt ingedrukt alvorens de plaathouder eenmaal geopend is.

- Als er, terwijl de plaathouder open is, verkeerde nummers voor de AMS of RMS worden ingetoetst en vervolgens op de start/stoptoets [START/STOP] wordt gedrukt.

Opmerking

Het is mogelijk dat de indicatie van de tijdteller een weinig verschilt van de tijd die op de platenhoes is aangegeven. Dit komt omdat de tijdteller ook de tijd van het blanke gedeelte tussen de liedjes meetelt.

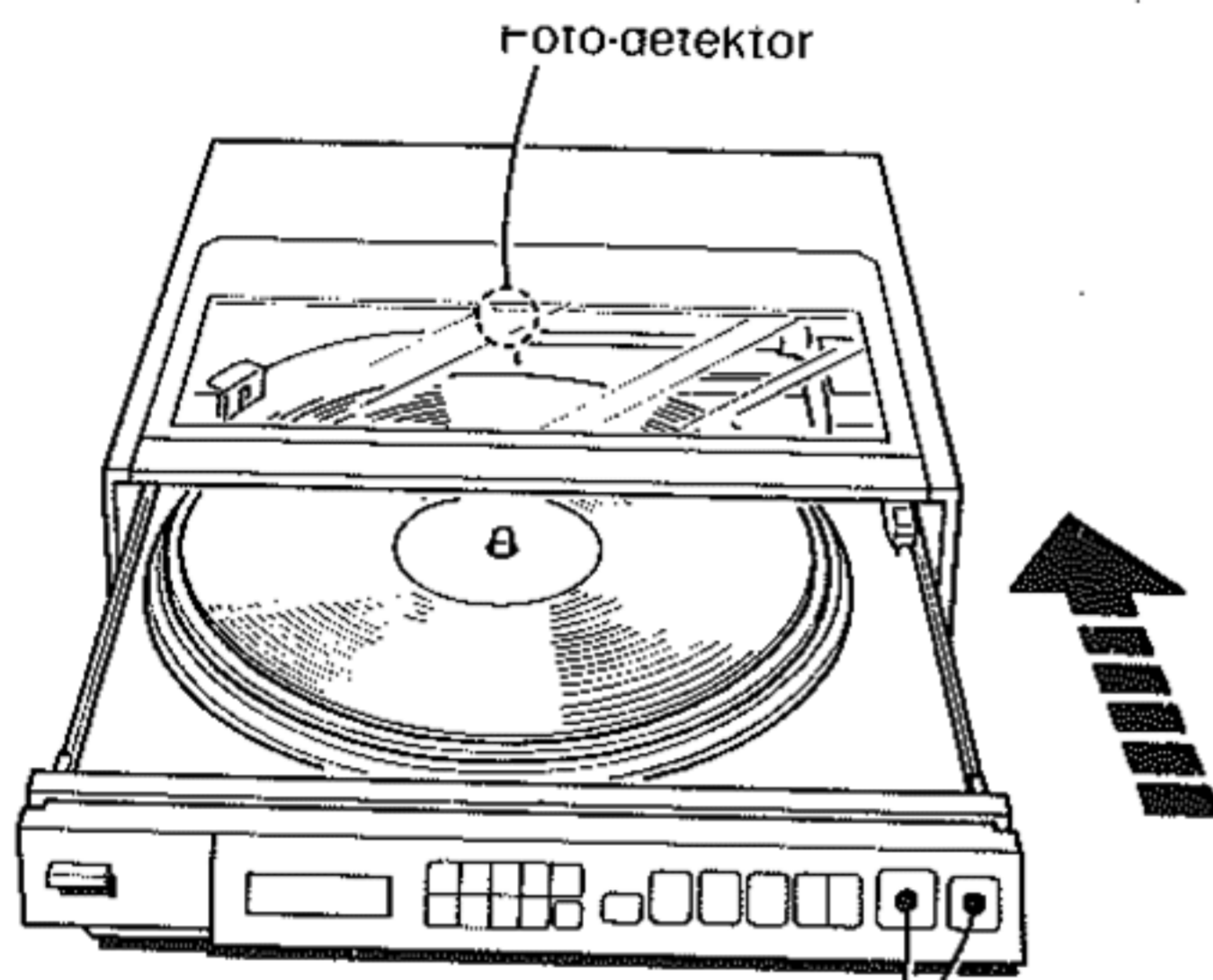
DETEKTIE VAN HET PLAATFORMAAT EN HET AANTAL LIEDJES

Bij het sluiten van de plaathouder zal de foto-detektor de plaat af-tasten voor de detektie van het plaatformaat (30 cm, 25 cm of 17 cm) en het aantal liedjes op de plaat (dit laatste geschiedt door het opzoeken van de blanke gedeelten tussen de liedjes). De liedje-indikator loopt snel van 01 tot het nummer van het laatste liedje op de plaat. Maximaal kunnen er 15 liedjes worden geteld. De verkregen gegevens worden in het geheugen van de ingebouwde microcomputer opgeslagen.

De gegevens worden gewist als de open/sluittoets [OPEN/CLOSE] wordt ingedrukt voor het openen van de plaathouder of als de netschakelaar [POWER] wordt ingedrukt voor het uitschakelen van het apparaat.

Speciale platen

De foto-detektor werkt niet bij transparante platen, niet-standaard platen of platen met een ongebruikelijke vorm of kleur (rood of blauw). Speel deze platen af door middel van handbediening. Zie "Handbediend afspelen" op blz. 50.



Druk de start/stoptoets [START/STOP] of open/sluittoets [OPEN/CLOSE] in.

Opgelet

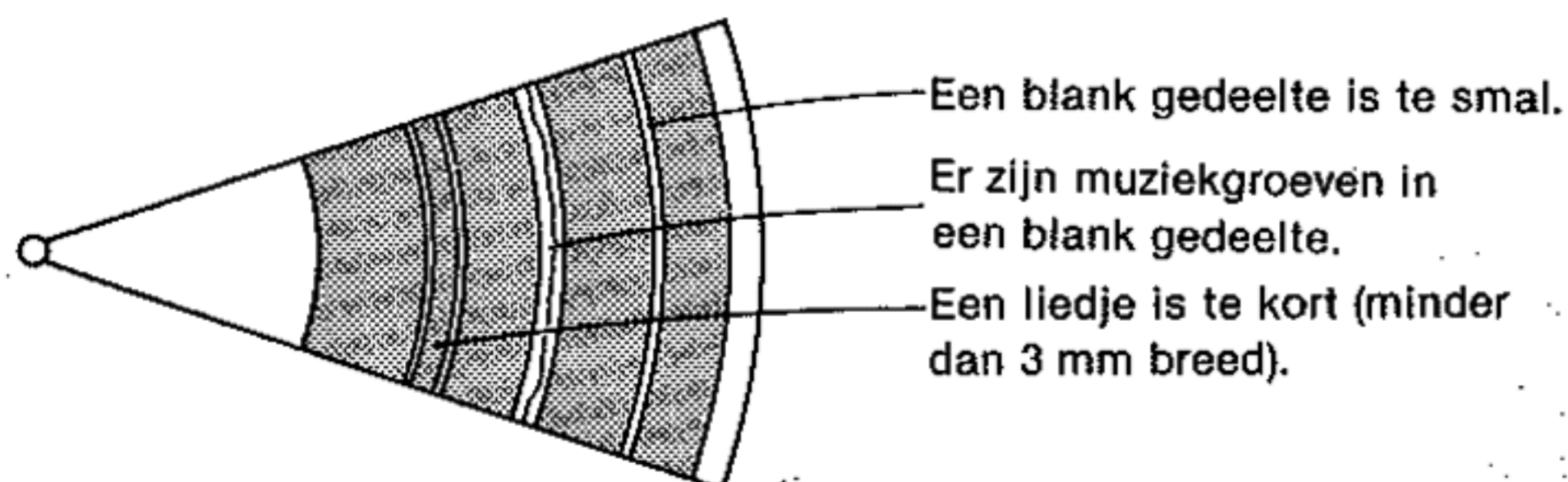
Druk de open/sluittoets [OPEN/CLOSE] niet in terwijl de plaathouder aan het dicht gaan is. Als dit wel wordt gedaan, zal de plaathouder open gaan en zal deze bij het nogmaals op de open/sluittoets (OPEN/CLOSE) drukken niet sluiten. Wacht in dat geval tot de plaathouder helemaal open is en druk daarna op de open/sluittoets (OPEN/CLOSE).

Gevoeligheidsschakelaar (SENSITIVITY)

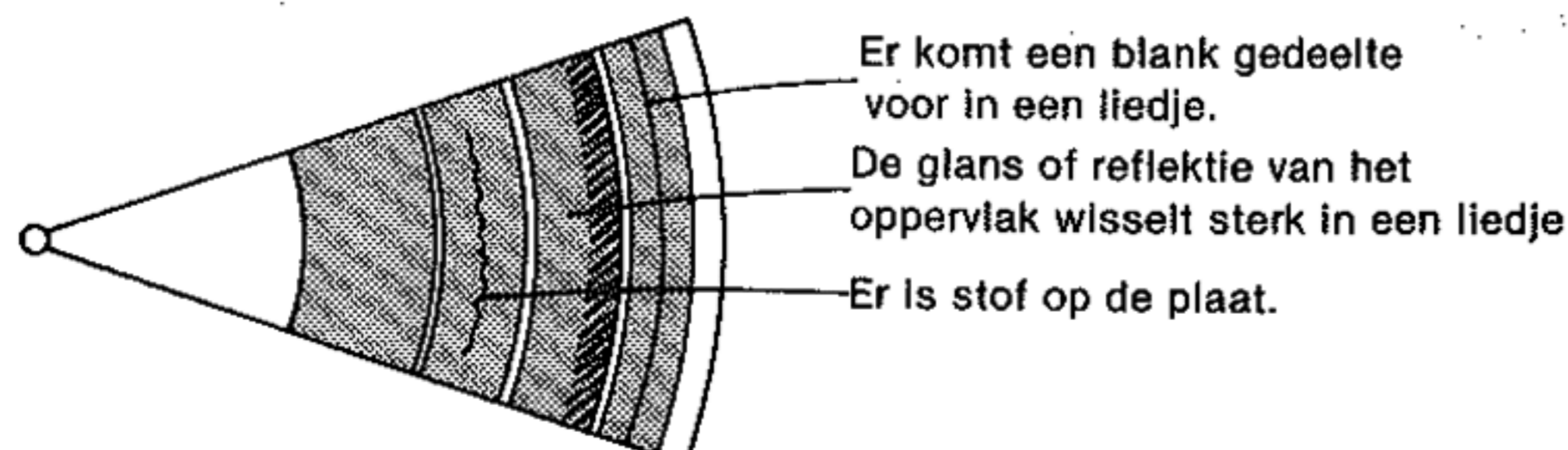
Aangezien de foto-detektor de blanke gedeelten op de plaat aftast, zal deze niet goed werken als de blanke gedeelten en de muziekgroeven niet in goede konditie zijn. Dit resulteert in een foutief functioneren van de RMS, AMS en de overslaan-functie.

Als het aantal liedjes dat door de foto-detektor wordt geteld verschilt van het werkelijk aantal liedjes op de plaat moet de gevoeligheidsschakelaar (SENSITIVITY) aan de onderkant van het apparaat worden versteld. Zet de schakelaar op "H" (hoog) of op "L" (laag).

Waarom er te weinig liedjes worden geteld :



Waarom er te veel liedjes worden geteld :



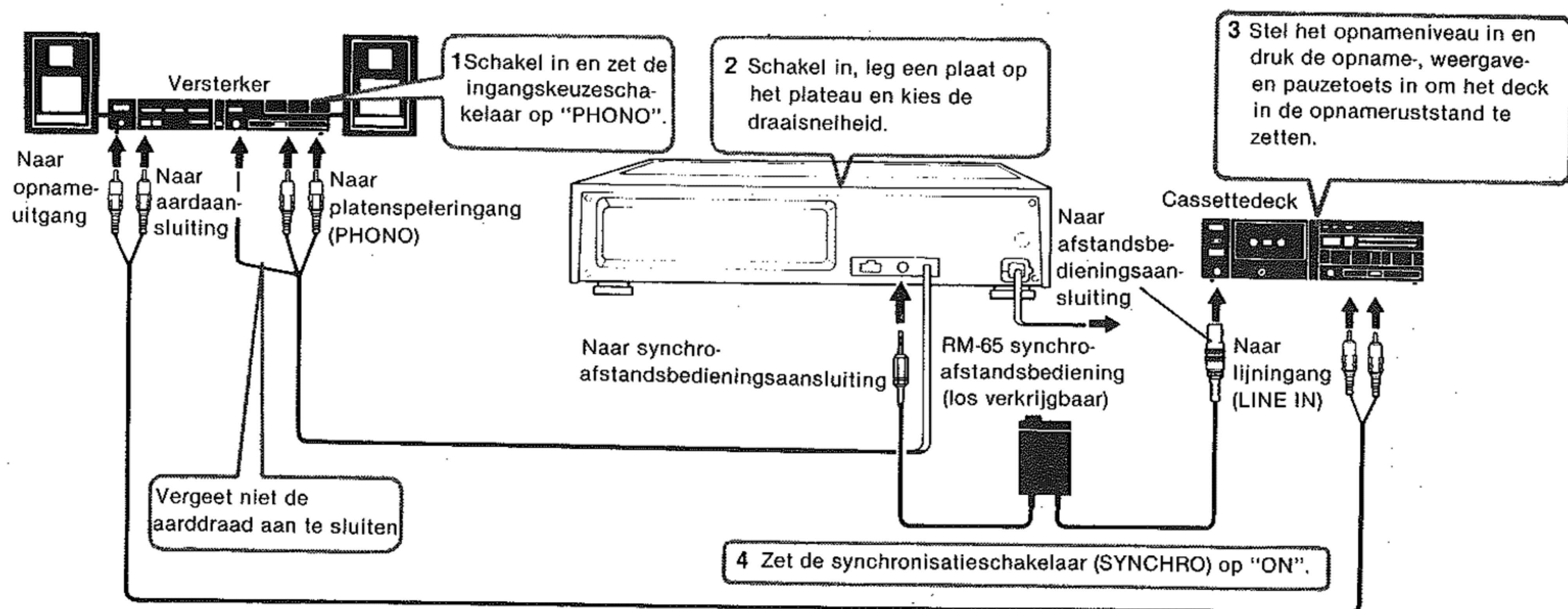
GESYNCHRONISEERD AF SPELEN EN OPNEMEN

—met de RM-65 synchro-afstandsbediening

Het opnemen begint automatisch nadat de start/stoptoets (START/STOP) of ∇/∇ toets op de platenspeler wordt ingedrukt en de naald in de plaatgroef daalt. Als de arm wordt opgeheven, zal het opnemen voor vier seconden onderbroken worden waarna het deck in de pauzestand wordt gezet.

Alleen Sony cassettedecks uitgerust met een 4-pen afstandsbedieningsaansluiting kunnen gebruikt worden voor het gesynchroniseerd opnemen en afspelen van platen. Eveneens moet de RM-65 synchro-afstandsbediening (los verkrijgbaar) op de platenspeler en het cassettedeck worden aangesloten.

AANSLUITINGEN EN INSTELLINGEN



OPNEMEN

Gewenste functie	Bediening van de platenspeler	Automatische bediening van het cassettedeck
Beginnen met opnemen...	Druk de start/stoptoets (START/STOP) in.	Als de naald in de plaatgroef daalt, wordt het deck uit de pauzefunctie gehaald waarna het opnemen begint.
Opheffen van de toonarm om een willekeurig nummer af te spelen...	Druk de ∇/∇ toets in.	Als de toonarm wordt opgeheven, wordt het opnemen voor vier seconden onderbroken waarna het deck in de pauzefunctie wordt gezet.
Opnemen vanaf een willekeurig nummer...	Breng de toonarm boven het begin van het gewenste nummer en druk de start/stoptoets (START/STOP) of de ∇/∇ toets in.	Als de naald in de plaatgroef daalt, wordt het deck uit de pauzefunctie gehaald waarna het opnemen begint.
Stoppen met opnemen tijdens afspelen...	Druk de start/stoptoets (START/STOP) of open/sluittoets (OPEN/CLOSE) in.	Als de toonarm wordt opgeheven, wordt het opnemen voor vier seconden onderbroken waarna het deck in de pauzefunctie wordt gezet.
Als de plaat is afgespeeld...	De toonarm keert automatisch naar de armsteun terug.	Als de toonarm wordt opgeheven, wordt het opnemen voor vier seconden onderbroken waarna het deck in de pauzefunctie wordt gezet.

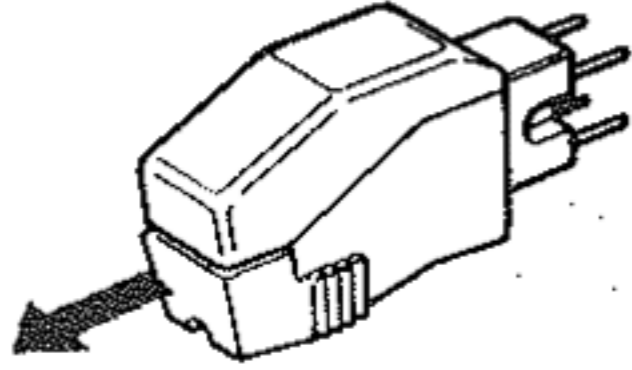
Opmerking: Als niet gesynchroniseerd wordt opgenomen en afgespeeld moet de synchronisatieschakelaar (SYNCHRO) van de RM-65 synchro-afstandsbediening op "OFF" worden gezet.

VERVANGEN VAN DE NAALD

Bij normaal gebruik gaat een naald ongeveer 400 uur mee. Vervang de naald dan zo snel mogelijk om beschadiging van uw platen te voorkomen.

De naald, type ND-250G, is verkrijgbaar bij uw Sony dealer. Ga voorzichtig te werk bij het vervangen van de naald aangezien het een erg kwetsbaar onderdeel is. Breng de naald als volgt aan.

- 1 Neem de naalddrager tussen duim en wijsvinger en trek het in de richting van de pijl los.



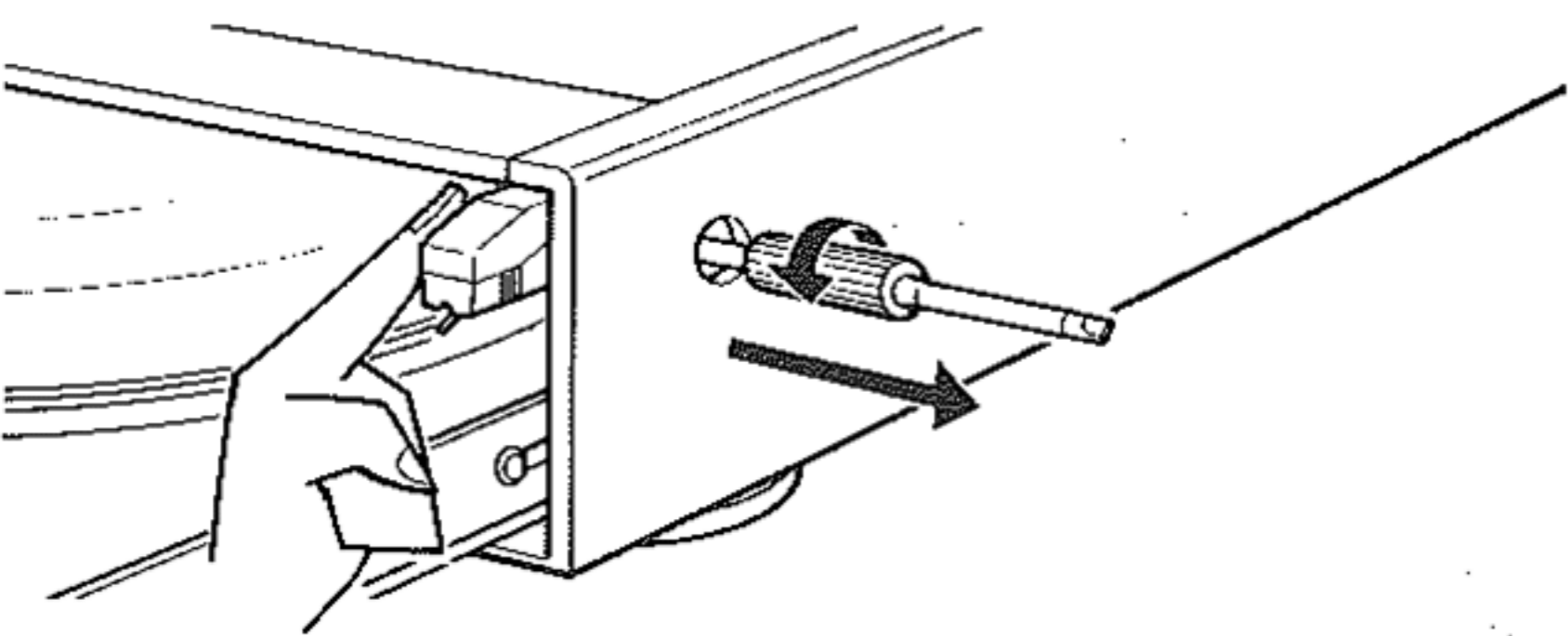
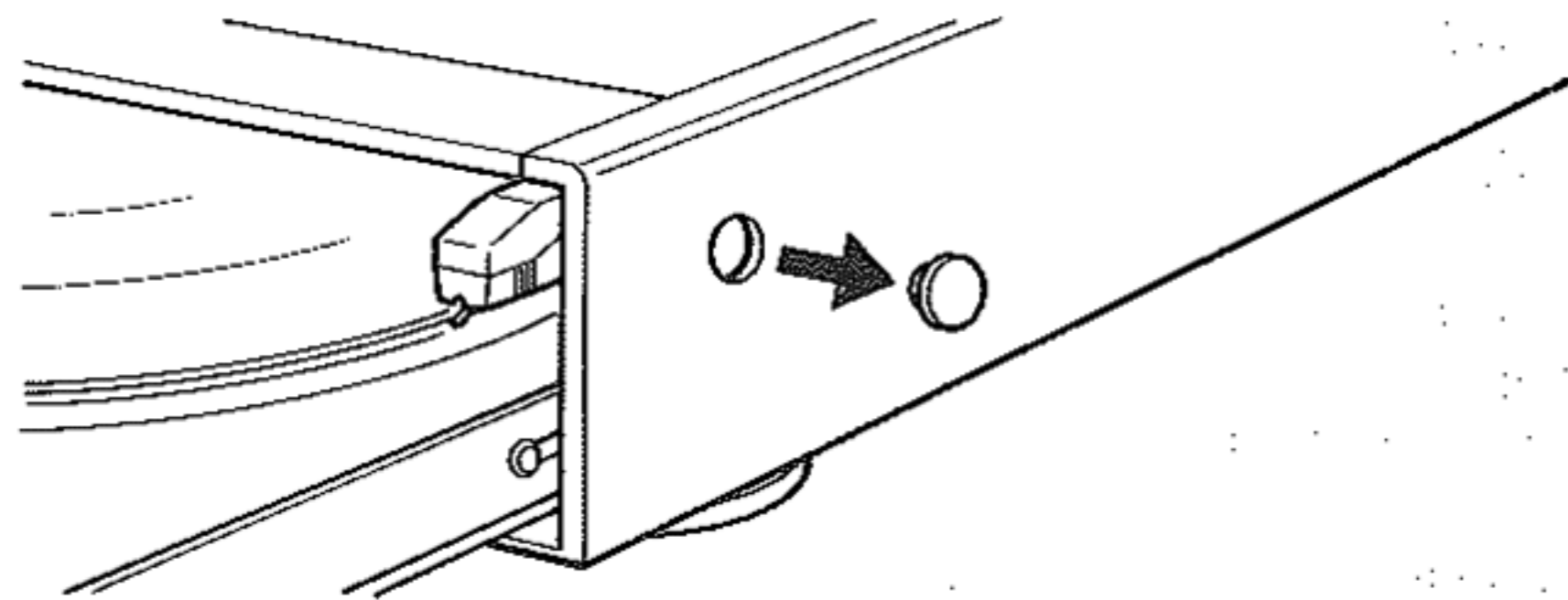
- 2 Steek de nieuwe naald in het element.

MONTEREN VAN EEN ANDER ELEMENT DAN HET BIJGELEVERDE ELEMENT

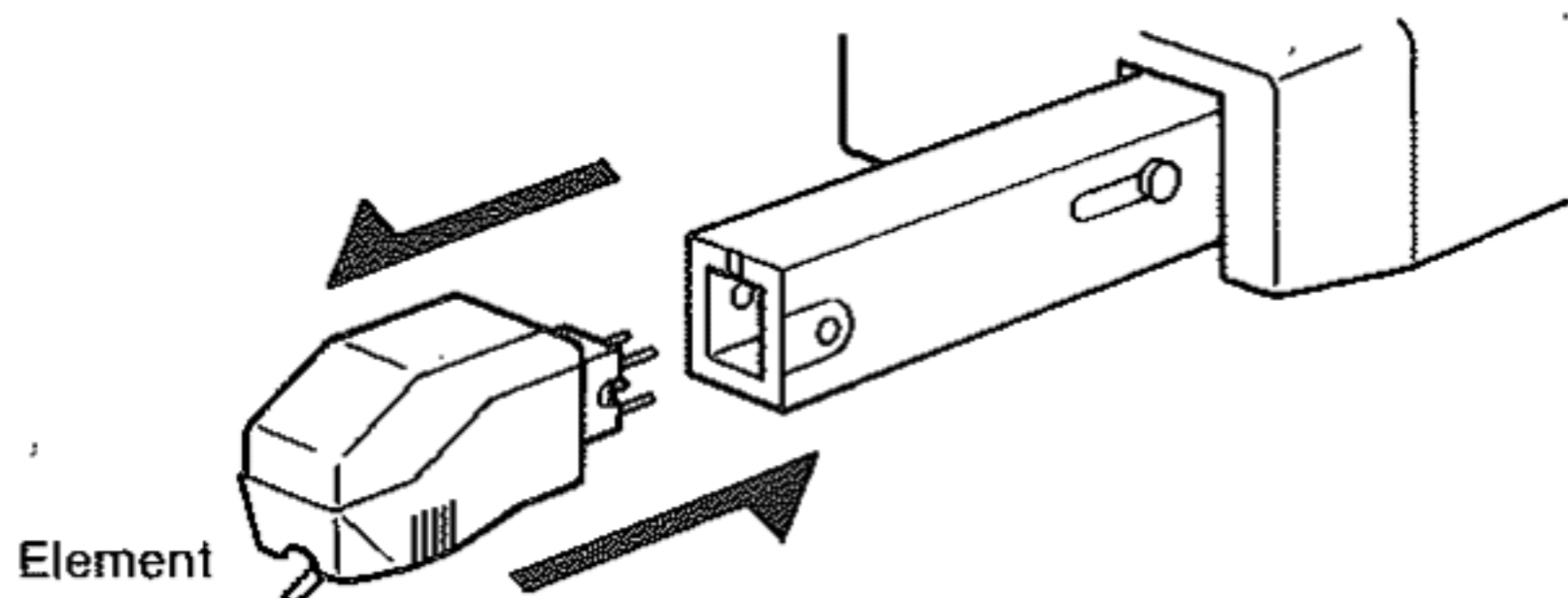
- 1 Druk de netschakelaar (POWER) in en vervolgens de open/sluittoets (OPEN/CLOSE) voor het openen van de plathouder.

- 2 Verwijder het dopje aan de rechter zijkant. Steek de bijgeleverde schroevendraaier in het gat en draai de borgschroef van het element helemaal los.

De schroef blijft aan de schroevendraaier plakken en kan op deze wijze worden verwijderd.



- 3 Verwijder de rubber mat en het plateau.
- 4 Druk op de < toets om de toonarm zodanig te bewegen dat deze beter bereikbaar is. Druk vervolgens op de netschakelaar [POWER] voor het uitschakelen van het apparaat.
- 5 Verwijder het oude element en steek het nieuwe element in de toonarm.



- 6 Druk de netschakelaar [POWER] in (ON). De toonarm zal nu naar de armsteun terugkeren.
- 7 Zet de borgschroef op de schroevendraaier en steek de schroevendraaier door het gat naar binnen. Draai de borgschroef in de toonarm (rechtsom draaien).
- 8 Breng de dop weer aan en bevestig het plateau en de rubber mat.

Het **TAP** label geeft aan dat het element een standaard insteek-type element is.

FIJNINSTELLEN VAN DE NAALDDRUK

Bij het verlaten van de fabriek is de naalddruk korrekt ingesteld. Stel de naalddruk bij als deze zo licht is dat de naald verspringt.

- 1 Druk de netschakelaar [POWER] in en daarna de open/sluittoets [OPEN/CLOSE] voor het openen van de plathouder.
- 2 Druk de < toets in om de toonarm naar de middenas te bewegen.
- 3 Verschuif de naalddruk-instelknop.



Schuif de naalddruk-instelknop naar + (naar voren) voor het verhogen van de naalddruk en naar - (naar achteren) voor het verlagen van de naalddruk.

AFSTELLEN VAN HET DAALPUNT VAN DE TOONARM

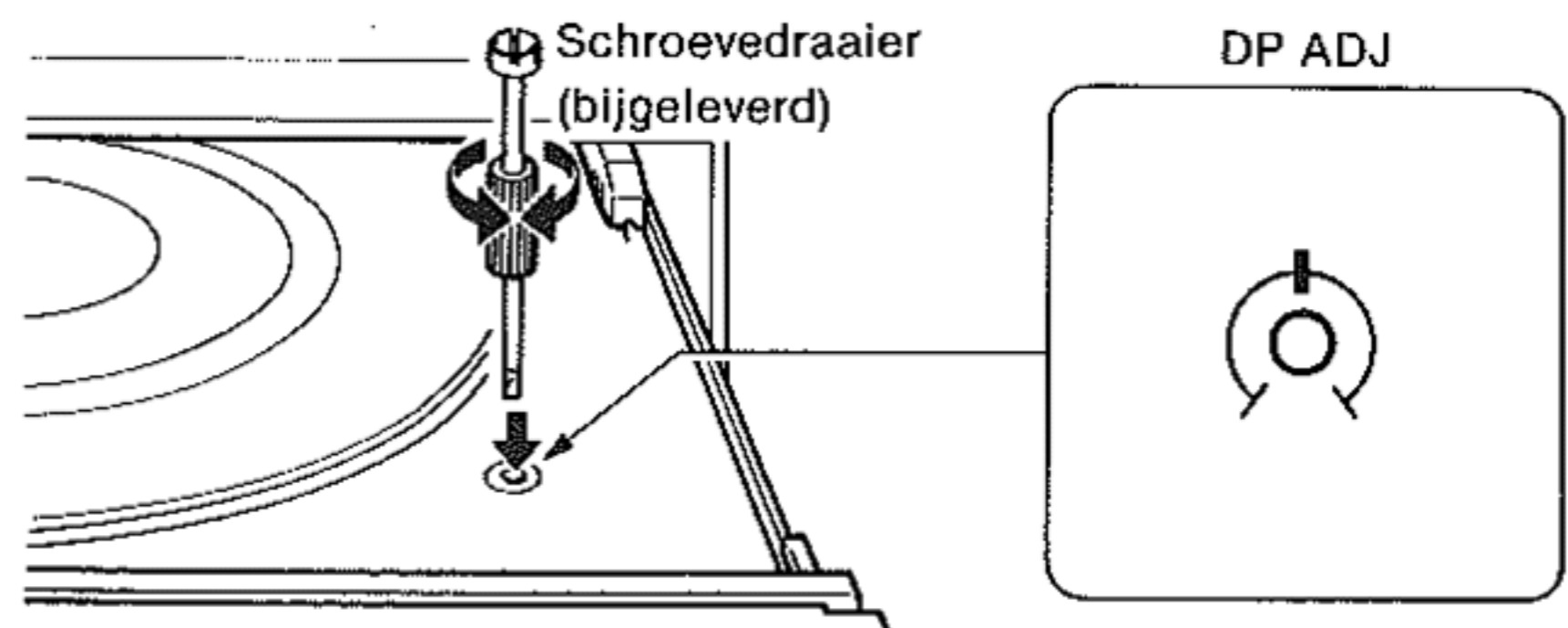
Het daalpunt van de toonarm bij automatisch afspelen, AMS-afspelen en RMS-afspelen is in de fabriek afgesteld.

Stel het daalpunt van de toonarm opnieuw af als de toonarm niet precies bij het begin van het gewenste liedje daalt.

- 1 Druk de open/sluittoets [OPEN/CLOSE] in voor het openen van de plathouder.
- 2 Steek de bijgeleverde schroevendraaier in de opening voor de daalpuntafstelling [DP ADJ].

Draai de schroef rechtsom om het daalpunt naar binnen te bewegen.

Draai de schroef linksom om het daalpunt naar buiten te bewegen. Draai de schroef niet te ver linksom aangezien het anders mogelijk dat de toonarm buiten de plaat daalt.



- 3 Controleer of het daalpunt goed is afgesteld door de toonarm met behulp van de AMS-functie te laten dalen bij het begin van een liedje midden op de plaat. (Het controleren van het daalpunt bij het eerste liedje is niet nauwkeurig genoeg).

Als het daalpunt bij een liedje korrekt is, betekent dit dat het daalpunt voor alle liedjes korrekt is.

ONDERHOUD

Naald

Maak voor het afspelen van een plaat de naald met een zacht borsteltje schoon. Beweeg hiervoor het borsteltje van achteren naar voren tot al het vuil verwijderd is. Probeer nooit de naald met uw vingers schoon te maken. Als een reinigingsmiddel voor het schoonmaken van de naald wordt gebruikt, dient u hiervan niet te veel van te gebruiken.

Behuizing

Maak de ombouw regelmatig met een zachte, droge doek schoon. Gebruik voor het verwijderen van hardnekkig vuil wat water en zeep. Gebruik voor het schoonmaken echter geen oplosmiddelen zoals alcohol, benzine of verfverdunner aangezien deze middelen de afwerking kunnen aantasten.

Rubber mat

Als de rubber mat vuil is kan deze met een vochtige doek worden afgenomen.

Smering

Smering van de draaipunten is niet nodig. Dit is reeds in de fabriek gedaan voor de levensduur van het apparaat.

SPECIFIKATIES

Platenspeler

Plateau	29 cm diameter, gegoten aluminium legering
Motor	BSL (zonder koolborstels en collector) met lineair draaimoment
Aandrijfsysteem	Direkte aandrijving
Snelheidsregeling	FG servo-sturing
Draaisnelheden	33 $\frac{1}{3}$ tpm en 45 tpm
Wow en flutter	0,03% (WRMS)*, 0,035% (WRMS)
Signaal/ruisverhouding	75 dB (DIN-B)

Automatische functies

Plaatsen, starten, terugkeren, stoppen, herhalen, toonarm omhoog/omlaag, plaat-diameterdetectie, RMS, AMS

Toonarm

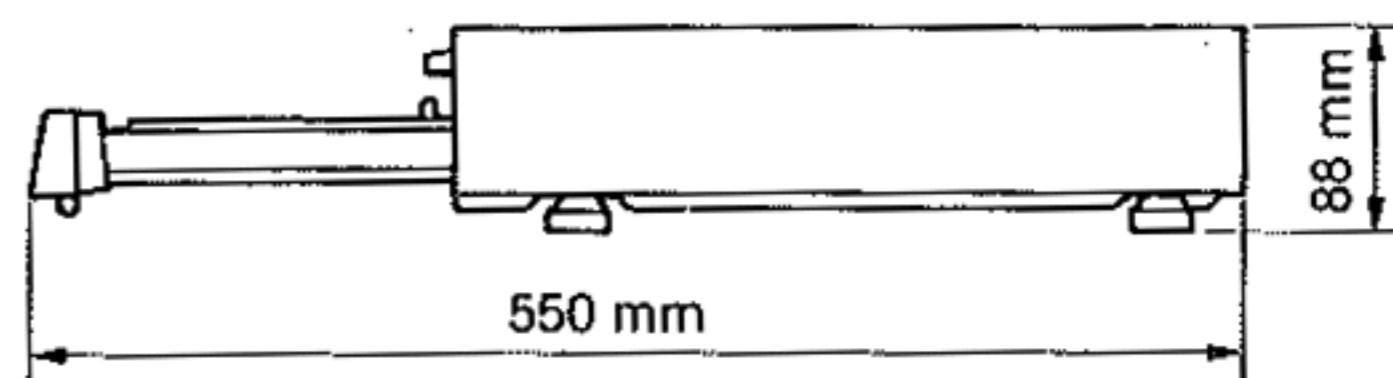
Type	Linear-sporende toonarm
Afstand tussen naald en draaipunt	75 mm
Totale armlengte	170 mm
Fouthoek	$\pm 0,1^\circ$
Naalddruk instelbereik	1,25 \pm 0,25 g
Element	Insteek-type, 6 g

Element XL-250G

Type	Moving-magnet
Frekwentiekarakteristiek	10 Hz - 20 kHz
Kanaalscheiding	23 dB bij 1 kHz
Uitgangsspanning	5 mV bij 1 kHz, 5 cm/s, 45°
Belastingsimpedantie	50 tot 100 kOhm
Naalddruk	1,0 tot 1,5 g (1,25 g aanbevolen)
Naald	Sony ND-250G
Gewicht	6 g

Algemeen

Voeding	220 V, 50/60 Hz netspanning
Opgenomen vermogen	15 W
Afmetingen	Ca. 355 x 88 x 380 mm (b/h/d) inkl. uitstekende delen en knoppen



Gewicht	Ca. 7 kg netto Ca. 8,3 kg in verpakking
Toebehoor	45-toeren adapter (1) Element XL-250G (1) Schroevendraaier (1)

Wijzigingen in ontwerp en specificaties voorbehouden.

Opmerking

Dit apparaat voldoet aan de EEG richtlijn 76/889 betreffende interferentie-onderdrukking.

* Deze meetmethode betreft alleen het aandrijfmechanisme inclusief het plateau, maar exclusief wow en flutter veroorzaakt door de toonarm, het element of de plaat. De metingen werden direkt op het element verricht.

ZELF STORINGEN VERHELPEN

De volgende aanwijzingen kunnen van pas komen bij het verhelpen van storingen. Raadpleeg uw Sony dealer als het met de onderstaande lijst niet mogelijk is de storing te verhelpen.

Alvorens echter deze lijst te raadplegen, verdient het aanbeveling na te gaan of de aansluitingen juist zijn en de platenspeler op de juiste wijze werd bediend.

STORING	OORZAAK	OPLOSSING
Automatisch afspelen is niet mogelijk	Er ligt een transparante plaat, niet-standaard plaat, of een plaat met ongebruikelijke vorm of kleur op het plateau.	Speel de plaat af door middel van handbediening. Zie blz. 50.
De overslaan-functie [SKIP] werkt niet.	De toonarm is opgeheven met de ∇/∇ of $\triangleleft \triangleright$ toets.	Druk de overslaan-toets [SKIP] tijdens afspelen in.
	De plaathouder is open.	—
De wistoets [C] werkt niet.	De toets werd tijdens afspelen ingedrukt of terwijl de toonarm aan het bewegen was.	Druk de toets in als de toonarm op de armsteun is.
	De plaathouder is open.	—
Herhaald afspelen is niet mogelijk.	De herhaaltoets [REPEAT] werd ingedrukt terwijl de toonarm aan het bewegen was.	Druk de toets tijdens afspelen in.
Het afspelen begint niet en de "E" indicator verschijnt.	Zie "Foutindicator" op blz. 52.	
Slechte toonkwaliteit.	Naalddruk verkeerd ingesteld	Stel de naalddruk opnieuw in (zie blz. 55).
	Stof op de naald.	Reinig de naald met een zacht borsteltje.
	Versleten naald.	Vervang de naald na ongeveer 400 gebruiksuren.
Geen geluid van één kanaal.	Losse verbinding van het aansluitsnoer.	Kontroleer de aansluitingen.
	De aansluitingen van het element zijn vuil.	Reinig de aansluitingen met een zachte droge doek.
	Losse verbinding tussen element en toonarm.	Bevestig het element stevig aan de toonarm.
Konstante brom.	Losse verbinding tussen element en toonarm.	Bevestig het element stevig aan de toonarm.
	De aarddraad is niet verbonden met de versterker.	Sluit de aarddraad aan op aardaansluiting van de versterker.
De naald verspringt of blijft hangen.	De naalddruk is niet juist ingesteld.	Stel de naalddruk opnieuw in (zie blz. 55).
	De platenspeler staat niet waterpas.	Zet de platenspeler waterpas.
	De plaat is beschadigd.	—
Rondzingen (akoestische terugkoppeling*).	De platenspeler staat bloot aan trillingen.	Plaats de platenspeler ergens waar geen trillingen kunnen doordringen.
	De luidsprekers staan te dicht bij de luidsprekers.	Plaats de luidsprekers verder van de platenspeler vandaan.

* Akoestische terugkoppeling: De door de luidsprekers afgegeven luchttrillingen worden via de vloer, kast e.d. weer op de platenspeler overgebracht, door het element opgevangen, versterkt en door de luidsprekers weer weergegeven.